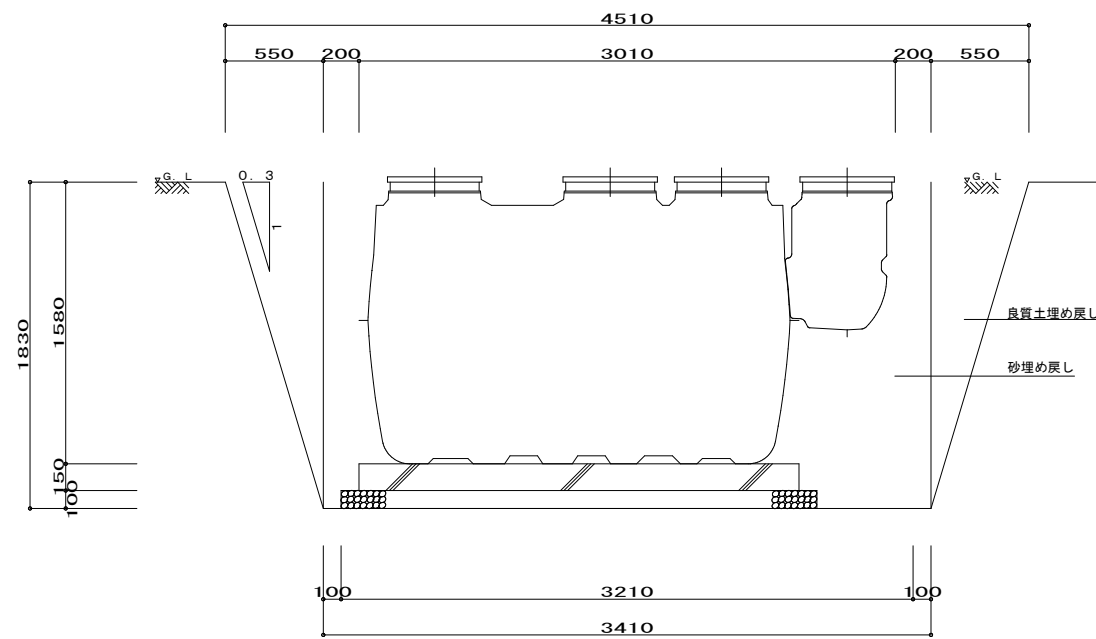


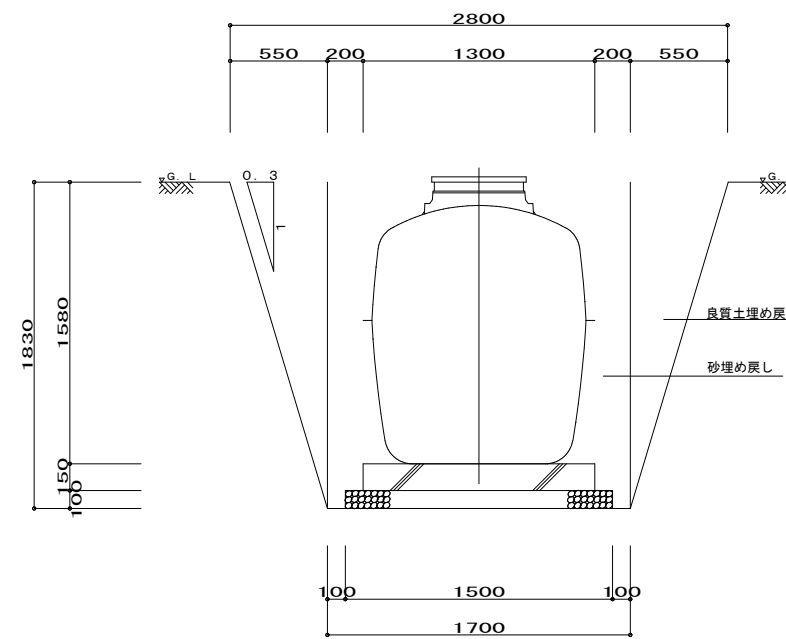
平面掘削図 1/30

土木工事数量リスト				
名称	算定式	単位	数量	
掘削	$1.70 \times 3.41 \times 1.83 + 0.55 \times 1.83 \times (1.70 + 3.405) \times 2 / 2 + 0.55 \times 0.55 \times 1.83 \times 4 / 3$	m ³	16.47	
残土処分	$1.70 \times 3.41 \times 1.83$	m ³	10.59	
埋め戻し	(砂~購入)	$10.6 - 3.63 - 0.83 - 0.89 + 0.12 - (0.25 \times 0.25 \times 3.14 \times 4) \times 0.09$	m ³	5.29
	(良質土~掘削土)	$0.55 \times 1.83 \times (1.70 + 3.405) \times 2 / 2 + 0.55 \times 0.55 \times 1.83 \times 4 / 3$	m ³	5.88
碎石	(ベース)	$1.50 \times 2.67 \times 0.1$	m ³	0.40
	(スラブ)	$(1.50 \times 3.41 - 0.25 \times 0.25 \times 3.14 \times 4) \times 0.1$	m ³	0.43
	計		m ³	0.83
型枠	(ベース)	$(1.30 + 2.47) \times 2 \times 0.15$	m ²	1.13
	(スラブ)	$(1.30 + 3.21) \times 2 \times 0.12$	m ²	1.08
	計		m ²	2.21
コンクリート	(ベース)	$1.30 \times 2.47 \times 0.15$	m ³	0.48
	(スラブ)	$(1.30 \times 3.21 - 0.25 \times 0.25 \times 3.14 \times 4) \times 0.12$	m ³	0.41
	計		m ³	0.89
コテ押さえ	(ベース)	1.30×3.21	m ²	3.21
	(スラブ)	$1.30 \times 3.21 - 0.25 \times 0.25 \times 3.14 \times 4$	m ²	3.38
浄化槽本体容量		m ³	3.63	



軸方向断面掘削図 1/30

※図の掘削勾配は普通の地山の場合を示す(3分勾配=73°)
 普通の地山 掘削深さ2~5m→75°以下
 普通の地山 掘削深さ2m未満→90°以下



周方向断面掘削図 1/30

名称	CA-10ポンプ槽付 歩行者荷重			
	掘削図			
設計年月日	設計	検図	図番	縮尺
2015・2・	***	***	*****	1/30