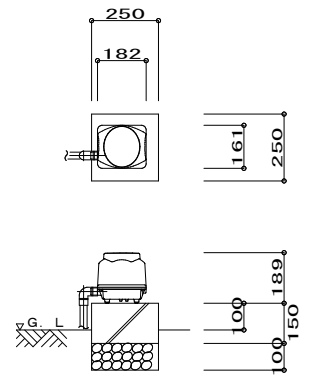
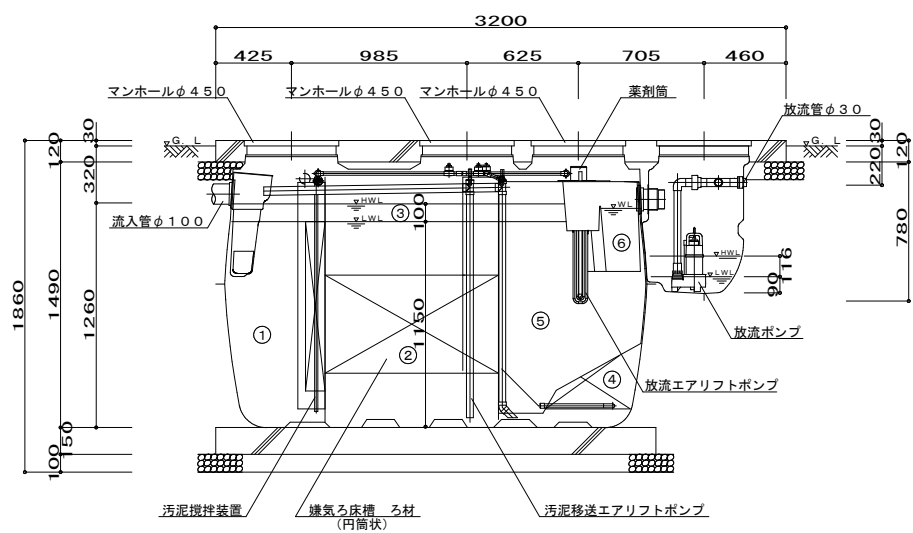


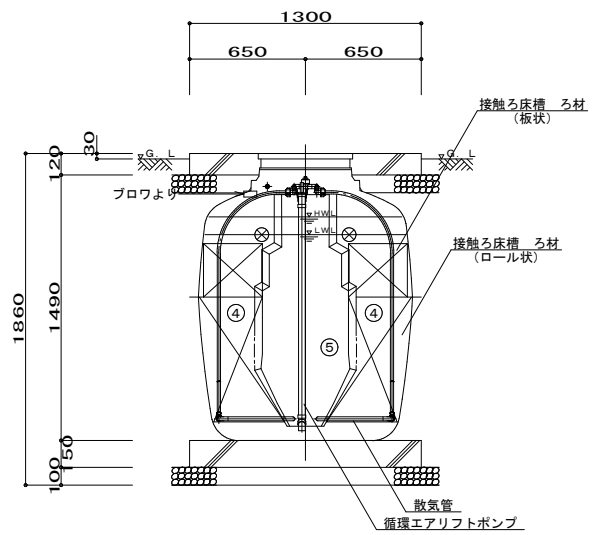
平面図 1/30



ブロウ平・断面図 1/20



A-A断面図 1/30



B-B断面図 1/30

仕様表			
設計番号	CA-10型		
処理対象人員	10人		
汚水量	2.00m ³ /d		
流入水質	BOD200mg/L	COD100mg/L	T-N 45mg/L SS 160mg/L
放流水質	BOD 20mg/L	COD 30mg/L	T-N 20mg/L SS 15mg/L
①	沈殿分離槽	有効容量	0.635 m ³
②	嫌気ろ床槽	有効容量	1.208 m ³
③	ピークカット部	有効容量	0.246 m ³
④	接触ろ床槽	有効容量	0.593 m ³
⑤	処理槽	有効容量	0.326 m ³
⑥	消毒槽	有効容量	0.021 m ³
⑦	放流ポンプ槽	有効容量	0.030 m ³
総容量		有効容量	3.029 m ³
機器装置仕様			
嫌気ろ床ろ材 (円筒状)	PPまたはPE	充填率	43%
接触ろ床ろ材 (ロール状)	PPまたはPE	充填率	61%
接触ろ床ろ材 (板状)	PPまたはPE	充填率	21%
ブロウ	110L/min	φ20	連続運転 1台
放流ポンプ	80L/min 130W	φ30	自動交互運転 2台
槽本体	FRP		
パイプ類	PVC、PPまたはPE		
マンホール	プラスチック又は鋳鉄		
消毒剤	固形塩素剤		

配管仕様	
露出配管 (ブロウ廻り)	VP
土中配管	φ40以下~VP・φ50以上~VU
槽内配管	メーカー仕様

- 注1) 上部は歩行者荷重とする。
- 注2) 機器電源は単相100Vとする。
- 注3) 図中の" G. L " は浄化槽位置での仕上げレベルを示す。
- 注4) 浄化槽からブロウまでの距離は5m以内とする。
- 注5) 流入管・放流管工事は別途とする。又接続工事は浄化槽工事範囲外とする。
- 注6) 臭突管工事は別途とする。又接続工事は浄化槽工事範囲外とする。
- 注7) ブロウ付近にアース付きコンセント×3を設置のこと。設置は浄化槽工事範囲外とする。
- 注8) 岩掘削工事、杭工事、地盤改良工事、ウェルポイント工事は別途とする。

放流ポンプ槽配管仕様	
排気管	VU50
電線管	PFD36

- 注1) 放流ポンプ槽の排気管は必ず接続のこと。接続工事は浄化槽工事範囲外とする。
- 注2) 排気管の放出部は、側溝の最大水位より100mm以上 (目安) 上部に設置のこと。
- 注3) 排気管は雨水配管や放流配管、他の汚水配管と絶対に合流接続しないこと。
- 注4) 排気管は途中で水溜りが起こるようなV字配管にしないこと。
- 注5) 電線管の両端はシリコンシーラントなどで必ずコーキング処理のこと。
- 注6) これらの処理を怠ると、浄化槽内で発生したガスが浄化槽内、および電線管の接続先付近に設置している設備・機器の金属類を腐食し、機器破損・障害の生ずるおそれがあります。

施工高さ範囲				
項目	嵩上げ高さ	流入管底	放流管底	施工全高
最小寸法 (この図面)	50H	G. L-320	G. L-220	1860H
最大寸法	300H	G. L-570	G. L-470	2110H

注) 製品全高は、製品規格で+10、-20mmの公差があります。
 流入・放流管底は、製品規格で製品全高に対し±10mmの公差があります。

名称	CA-10ポンプ槽付 歩行者荷重			
	構造図			
設計年月日	設計	検図	図番	縮尺
2015・2・	***	***	*****	1/30