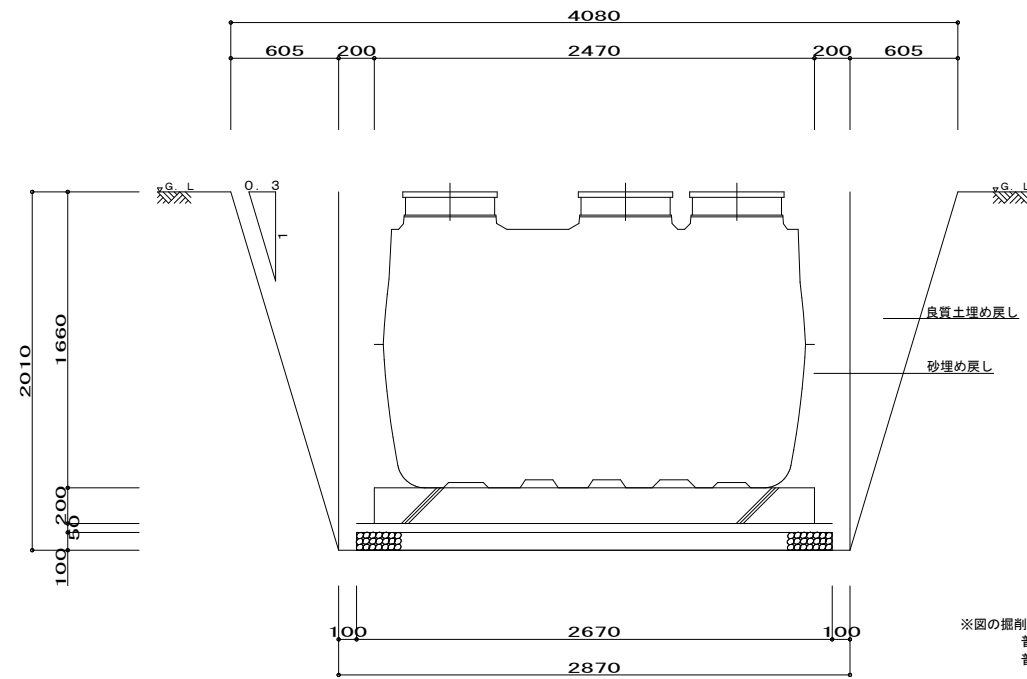


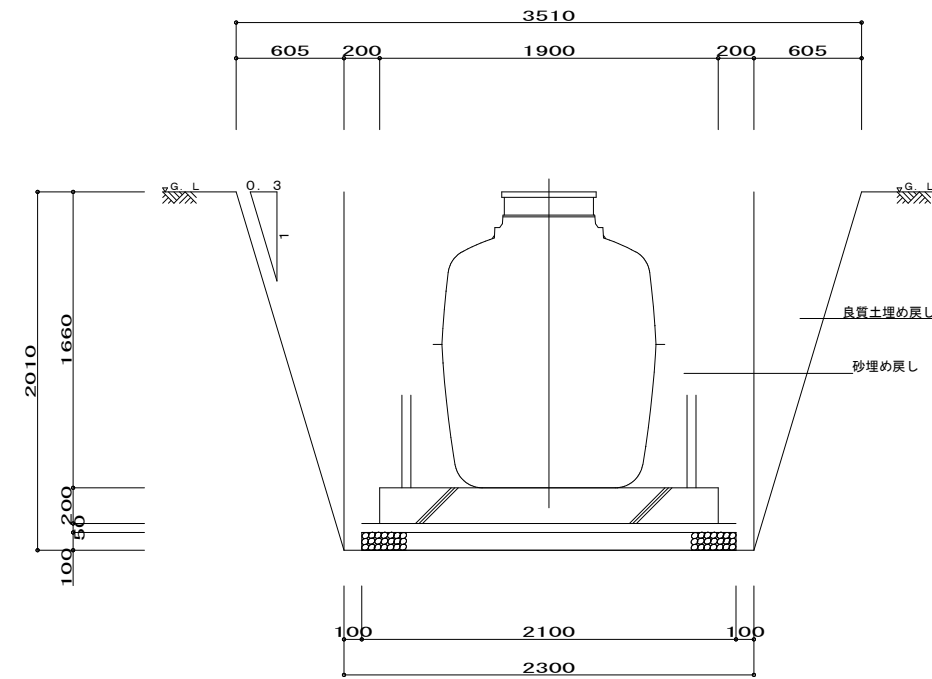
平面掘削図 1/30

土木工事数量リスト				
名称	算定式	単位	数量	
掘削	$2.30 \times 2.87 \times 2.01 + 0.605 \times 2.01 \times (2.30 + 2.87) \times 2 / 2 + 0.605 \times 0.605 \times 2.01 \times 4 / 3$	m ³	20.54	
残土処分	$2.30 \times 2.87 \times 2.01$	m ³	13.27	
埋め戻し	(砂~購入)	$13.27 - 3.43 - 1.05 - 0.28 - 1.94 - (0.25 \times 0.25 \times 3.14 \times 3) \times 0.14$	m ³	6.49
	(良質土~掘削土)	$0.605 \times 2.01 \times (2.30 + 2.87) \times 2 / 2 + 0.605 \times 0.605 \times 2.01 \times 4 / 3$	m ³	7.27
碎石	(ベース)	$2.10 \times 2.67 \times 0.1$	m ³	0.56
	(スラブ)	$(2.10 \times 2.67 - 0.25 \times 0.25 \times 3.14 \times 3 - 0.1 \times 0.1 \times 3.14 \times 4) \times 0.1$	m ³	0.49
	計		m ³	1.05
型枠	(ベース)	$(1.90 + 2.47) \times 2 \times 0.2$	m ²	1.75
	(スラブ)	$(1.90 + 2.47) \times 2 \times 0.2$	m ²	1.75
	計		m ²	3.50
補強柱円形型枠	Φ200ポイド 1.46×4	m	5.84	
捨てコンクリート	$2.10 \times 2.67 \times 0.05$	m ³	0.28	
コンクリート	(ベース)	$1.90 \times 2.47 \times 0.2$	m ³	0.94
	(スラブ)	$(1.90 \times 2.47 - 0.25 \times 0.25 \times 3.14 \times 3) \times 0.2$	m ³	0.82
	(補強柱)	$0.1 \times 0.1 \times 3.14 \times 1.46 \times 4$	m ³	0.18
	計		m ³	1.94
コテ押さえ	(ベース)	1.90×2.47	m ²	4.69
	(スラブ)	$1.90 \times 2.47 - 0.25 \times 0.25 \times 3.14 \times 3$	m ²	4.10
浄化槽本体容量		m ³	3.43	



軸方向断面掘削図 1/30

※図の掘削勾配は普通の地山の場合を示す(3分勾配=73°)
 普通の地山 掘削深さ2~5m→75°以下
 普通の地山 掘削深さ2m未満→90°以下



周方向断面掘削図 1/30

名称	CA-10 乗用車荷重			
	掘削図			
設計年月日	設計	検図	図番	縮尺
2015・02・	***	***	*****	1/30