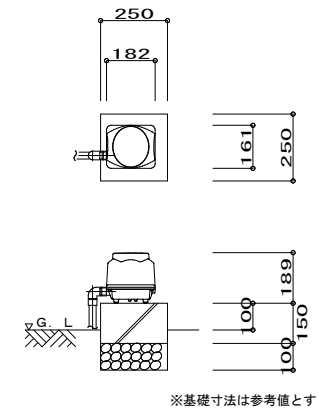
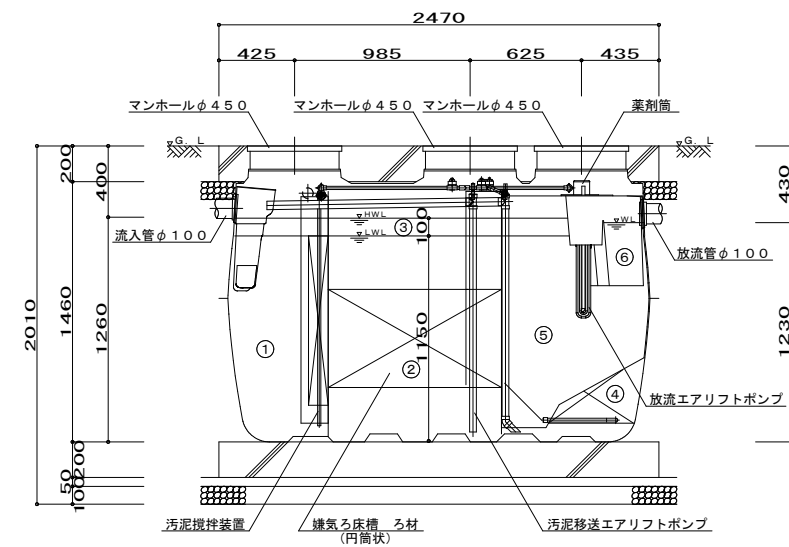


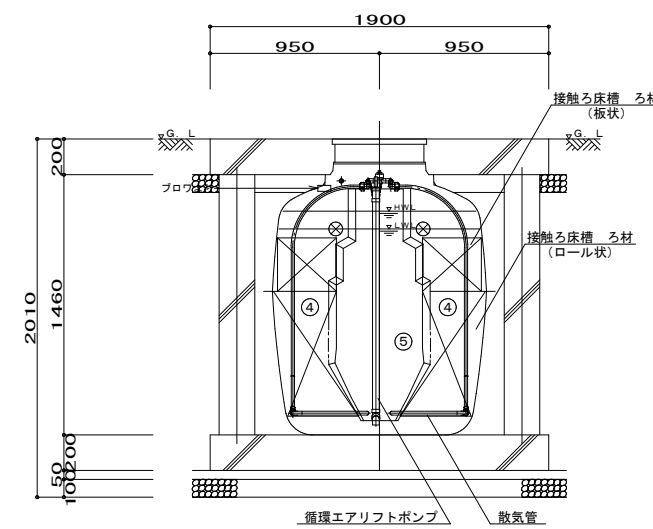
平面図 1/30



ブロウ 平・断面図 1/20



A-A断面図 1/30



B-B断面図 1/30

仕様表			
設計番号	CA-10型		
処理対象人員	10人		
汚水量	2.00m ³ /d		
流入水質	BOD 200mg/L	COD 100mg/L	T-N 45mg/L SS 160mg/L
放流水質	BOD 20mg/L	COD 30mg/L	T-N 20mg/L SS 15mg/L
①	沈殿分離槽	有効容量	0.635 m ³
②	嫌気ろ床槽	有効容量	1.208 m ³
③	ピークカット部	有効容量	0.246 m ³
④	接触ろ床槽	有効容量	0.593 m ³
⑤	処理水槽	有効容量	0.326 m ³
⑥	消毒槽	有効容量	0.021 m ³
	総容量	有効容量	3.029 m ³
機器装置仕様			
嫌気ろ床槽ろ材 (円筒状)	PPまたはPE		充填率 43%
接触ろ床槽ろ材 (ロール状)	PPまたはPE		充填率 61%
接触ろ床槽ろ材 (板状)	PPまたはPE		充填率 21%
ブロウ	110L/min	φ20	連続運転 1台
槽本体	FRP		
パイプ類	PVC、PPまたはPE		
マンホール	プラスチック又は鋳鉄		
消毒剤	固形塩素剤		

配管仕様	
露出配管 (ブロウ廻り)	VP
土中配管	φ40以下~VP・φ50以上~VU
槽内配管	メーカー仕様

- 注1) 上部は乗用車荷重とする。
- 注2) 機器電源は単相100Vとする。
- 注3) 図中の" G. L " は浄化槽位置での仕上げレベルを示す。
- 注4) 浄化槽からブロウまでの距離は5m以内とする。
- 注5) 流入管・放流管工事は別途とする。又接続工事は浄化槽工事範囲外とする。
- 注6) 臭突管工事は別途とする。又接続工事は浄化槽工事範囲外とする。
- 注7) ブロウ付近にコンセント×1を設置のこと。設置は浄化槽工事範囲外とする。
- 注8) 岩掘削工事、杭工事、地盤改良工事、ウェルポイント工事は別途とする。

施工高さ範囲				
項目	嵩上げ高さ	流入管底	放流管底	施工全高
最小寸法 (この図面)	100H	G. L-400	G. L-430	2010H
最大寸法	300H	G. L-600	G. L-630	2210H

注) 製品全高は、製品規格で+10、-20mmの公差があります。
 流入・放流管底は、製品規格で製品全高に対し±10mmの公差があります。

名称	CA-10 乗用車荷重			
	構造図			
設計年月日	設計	検図	図番	縮尺
2015・09・	***	***	*****	1/30