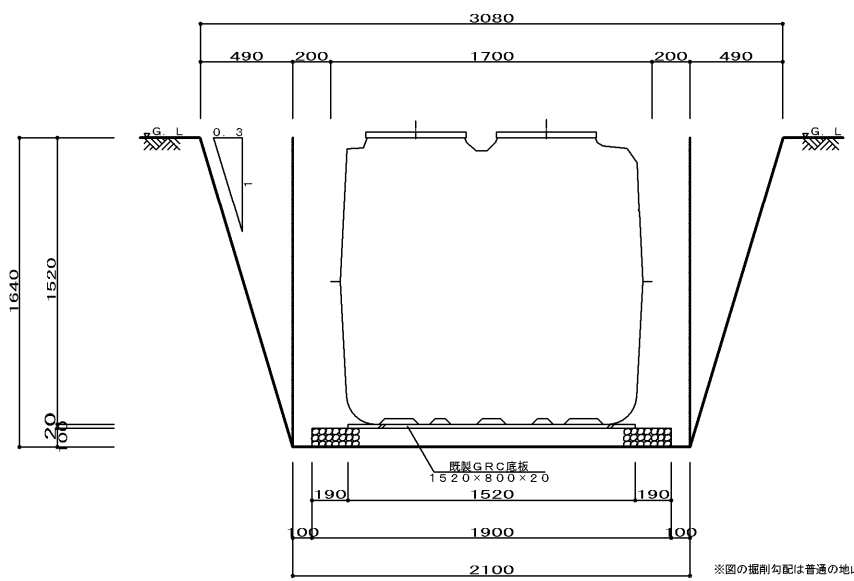
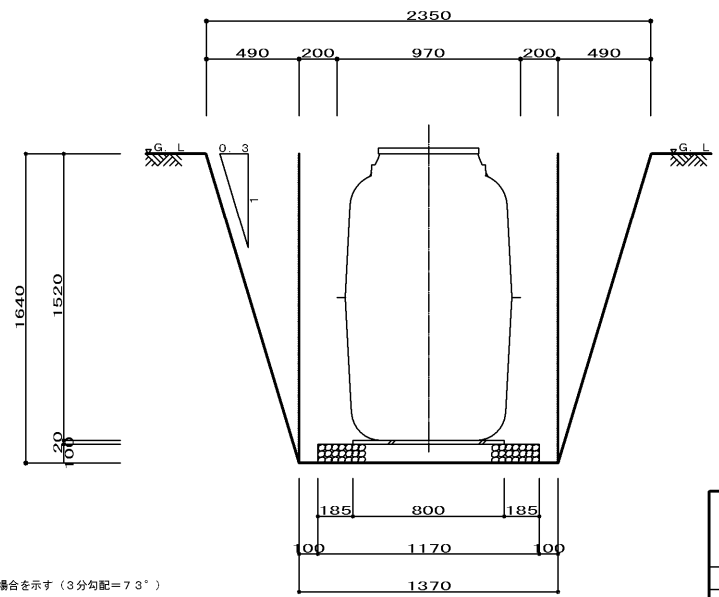


平面掘削図 1/30



軸方向断面掘削図 1/20



周方向断面掘削図 1/20

※図の掘削勾配は普通の地山の場合を示す(3分勾配=7.3°)
 普通の地山 掘削深さ2~5m→7.5°以下
 普通の地山 掘削深さ2m未満→9.0°以下

名称	三好浄化槽ネットワーク (CA-5)			
	浄化槽 掘削図 (GRC板仕様)			
設計年月日	設計	検図	図番	縮尺
2022・07・	近藤	小栗	0582958A-08	1/20

アサキ工業株式会社