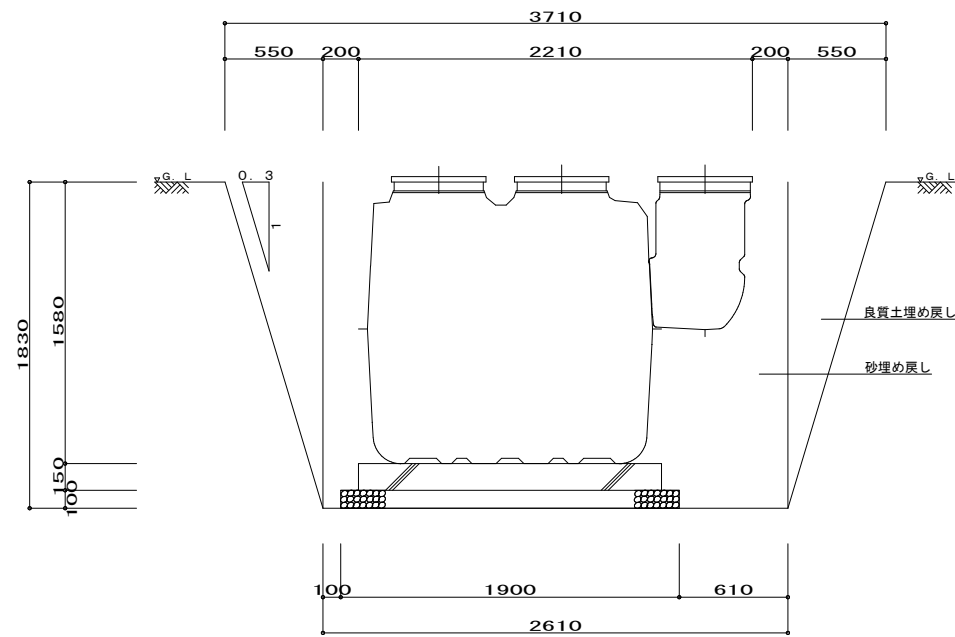


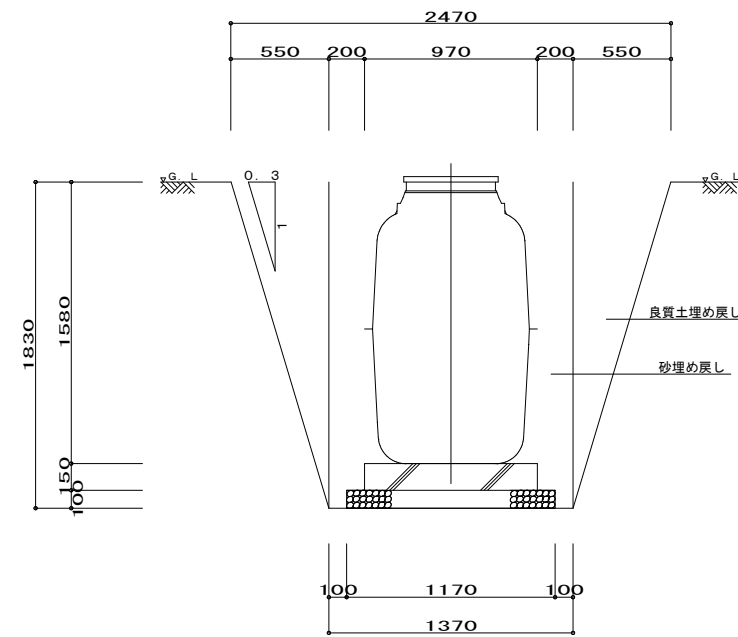
平面掘削図 1/30

土木工事数量リスト				
名称	算定式	単位	数量	
掘削	$1.37 \times 2.61 \times 1.83 + 0.55 \times 1.83 \times (1.37 + 2.61) \times 2 / 2 + 0.55 \times 0.55 \times 1.83 \times 4 / 3$	m ³	11.29	
残土処分	$1.37 \times 2.61 \times 1.83$	m ³	6.54	
埋め戻し	(砂~購入)	$6.54 - 1.92 - 0.47 - 0.46 + 0.07 - (0.25 \times 0.25 \times 3.14 \times 3) \times 0.09$	m ³	3.71
	(良質土~掘削土)	$0.55 \times 1.83 \times (1.37 + 2.61) \times 2 / 2 + 0.55 \times 0.55 \times 1.83 \times 4 / 3$	m ³	4.74
碎石	(ベース)	$1.17 \times 1.90 \times 0.1$	m ³	0.22
	(スラブ)	$(1.17 \times 2.61 - 0.25 \times 0.25 \times 3.14 \times 3) \times 0.1$	m ³	0.25
	計		m ³	0.47
型枠	(ベース)	$(0.97 + 1.70) \times 2 \times 0.15$	m ²	0.80
	(スラブ)	$(0.97 + 2.41) \times 2 \times 0.12$	m ²	0.81
	計		m ²	1.61
コンクリート	(ベース)	$0.97 \times 1.70 \times 0.15$	m ³	0.25
	(スラブ)	$(0.97 \times 2.41 - 0.25 \times 0.25 \times 3.14 \times 3) \times 0.12$	m ³	0.21
	計		m ³	0.46
コテ押さえ	(ベース)	0.97×1.70	m ²	1.65
	(スラブ)	$0.97 \times 2.41 - 0.25 \times 0.25 \times 3.14 \times 3$	m ²	1.75
浄化槽本体容量		m ³	1.92	



軸方向断面掘削図 1/30

※図の掘削勾配は普通の地山の場合を示す(3分勾配=7.3°)
 普通の地山 掘削深さ2~5m→7.5°以下
 普通の地山 掘削深さ2m未満→9.0°以下



周方向断面掘削図 1/30

名称	CA-5ポンプ槽付 歩行者荷重			
	掘削図			
設計年月日	設計	検図	図番	縮尺
2015.2.	***	***	*****	1/30