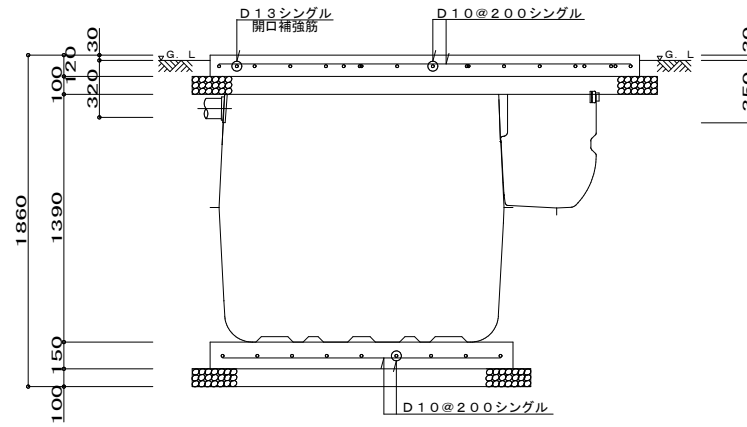
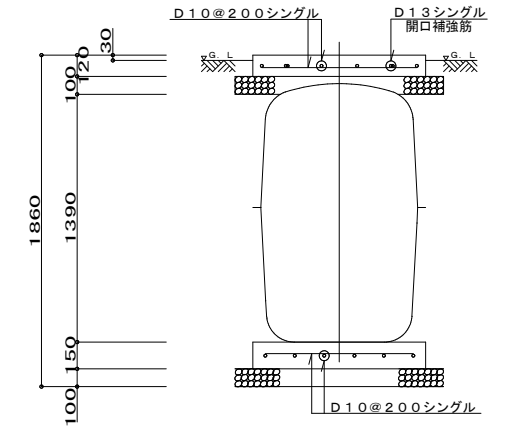


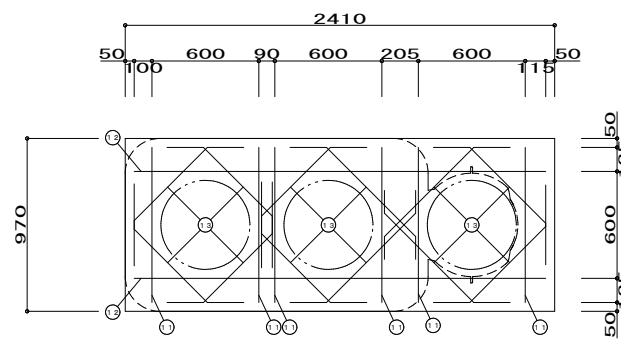
スラブ配筋図 1/30



軸方向断面配筋図 1/30



周方向断面配筋図 1/30



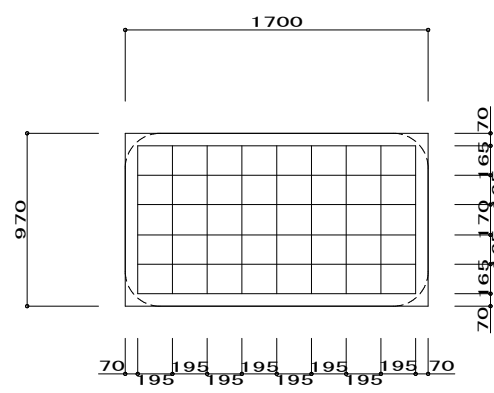
スラブ開口配筋図 1/30

一般事項
 コンクリート $F_c = 21 \text{ N/mm}^2$
 鉄筋 SD295A
 鉄筋かぶり スラブ 40
 ベース 60
 定着及継手 $40d$
 地業 砕石又はRC 40~0

スラブ鉄筋リスト				
No	名称	鉄筋径	長さ (mm)	本数
①	軸方向 (長辺)	D10	2310	4
②	軸方向 (長辺)	D10	100	2
③	軸方向 (長辺)	D10	90	2
④	軸方向 (長辺)	D10	210	2
⑤	周方向 (短辺)	D10	120	2
⑥	周方向 (短辺)	D10	870	4
⑦	周方向 (短辺)	D10	210	4
⑧	周方向 (短辺)	D10	140	10
⑨	周方向 (短辺)	D10	300	2
⑩	周方向 (短辺)	D10	310	2
⑪	開口補強筋	D13	870	2
⑫	開口補強筋	D13	2310	2
⑬	開口補強筋	D13	1040	12

ベース鉄筋リスト			
名称	鉄筋径	長さ (mm)	本数
軸方向 (長辺)	D10	1560	6
周方向 (短辺)	D10	830	9

鉄筋重量リスト			
鉄筋径	単位重量 (kg/m)	総長 (m)	重量 (kg)
D10	0.560	34.05	19
D13	0.995	22.32	22
総重量 (kg)			41



ベース配筋図 1/30

名称	CA-5ポンプ槽付 歩行者荷重			
	配筋図			
設計年月日	設計	検 査	図 番	縮 尺
2017・01・	***	***	*****	1/30