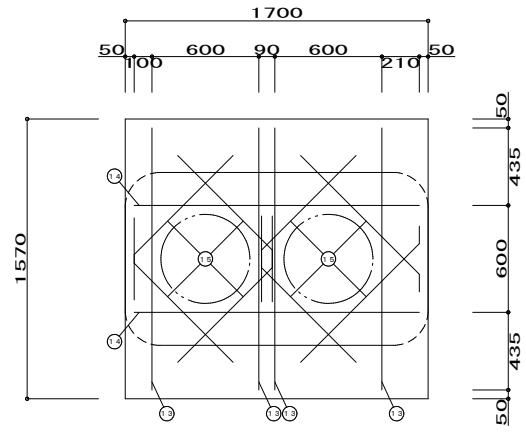
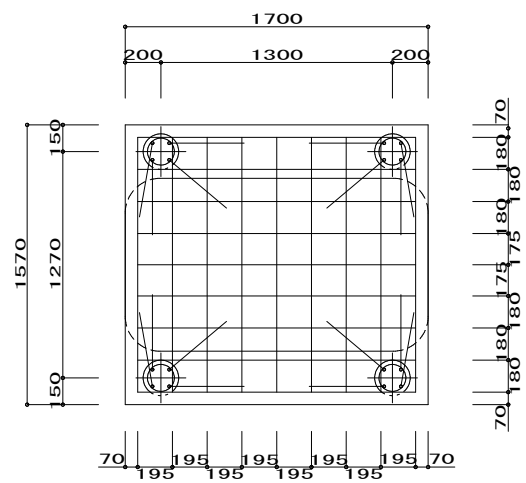


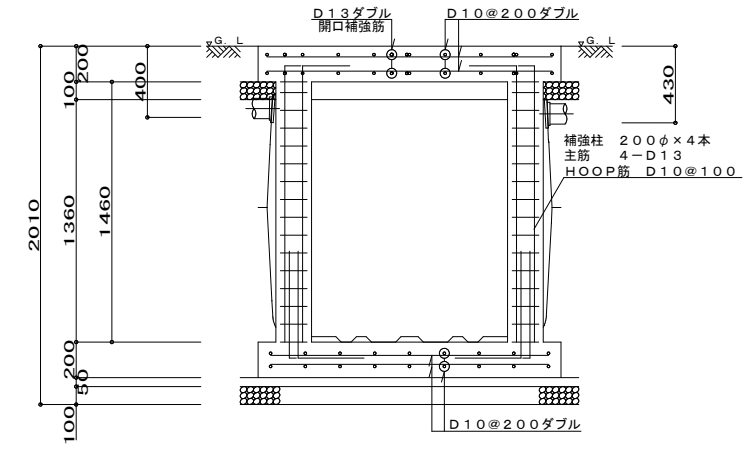
スラブ配筋図 1/30



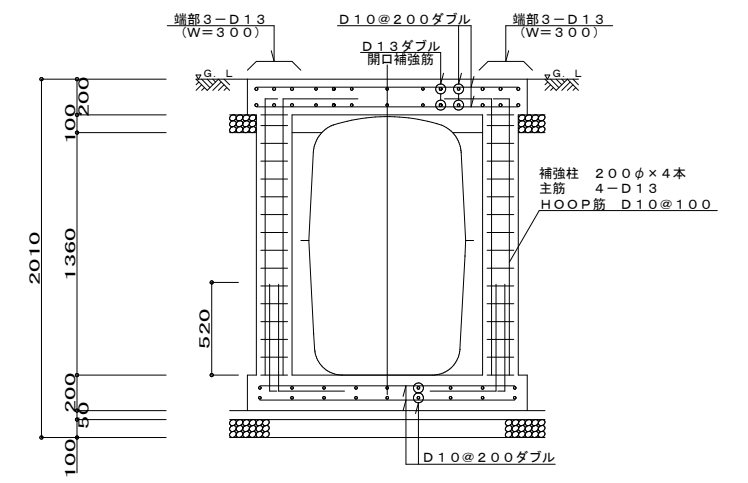
スラブ開口配筋図 1/30



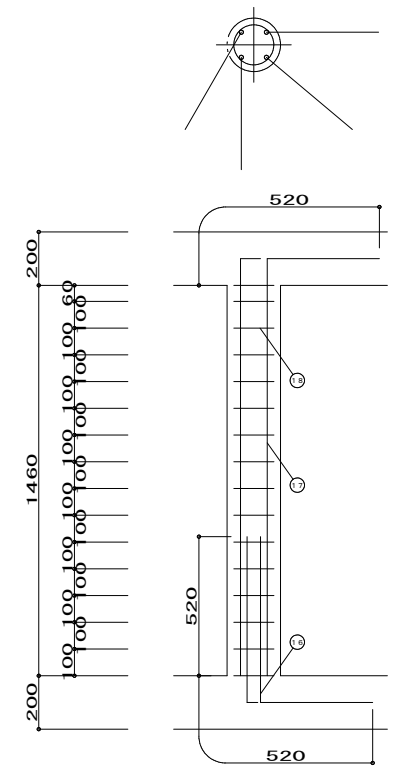
ベース配筋図 1/30



軸方向断面配筋図 1/30



周方向断面配筋図 1/30



補強柱配筋図 1/20

一般事項	
コンクリート	$F_c = 21 \text{ N/mm}^2$
鉄筋	SD295A
鉄筋かぶり	スラブ 40
ベース	60
定着及継手	40d
地業	砕石又はRC 40~0

スラブ鉄筋リスト				
No	名称	鉄筋径	長さ (mm)	本数
①	軸方向 (長辺)	D13	1600	12
②	軸方向 (長辺)	D10	1600	4
③	軸方向 (長辺)	D10	180	4
④	軸方向 (長辺)	D10	240	4
⑤	軸方向 (長辺)	D10	290	4
⑥	軸方向 (長辺)	D10	100	2
⑦	軸方向 (長辺)	D10	90	2
⑧	周方向 (短辺)	D10	210	2
⑨	周方向 (短辺)	D10	1470	6
⑩	周方向 (短辺)	D10	510	8
⑪	周方向 (短辺)	D10	440	12
⑫	周方向 (短辺)	D10	600	4
⑬	開口補強筋	D13	1470	8
⑭	開口補強筋	D13	1600	4
⑮	開口補強筋	D13	1040	16

補強柱鉄筋リスト				
No	名称	鉄筋径	長さ (mm)	本数
①	ベースアンカー筋	D13	1040	16
②	主筋	D13	1980	16
③	HOOP筋	D10	900	64

ベース鉄筋リスト				
名称	鉄筋径	長さ (mm)	本数	
軸方向 (長辺)	D10	1560	18	
周方向 (短辺)	D10	1430	18	

鉄筋重量リスト			
鉄筋径	単位重量 (kg/m)	総長 (m)	重量 (kg)
D10	0.560	142.04	80
D13	0.995	102.32	102
総重量 (kg)			182

名称	CA-5 乗用車荷重			
	配筋図			
設計年月日	設計	検 査	図 番	縮 尺
2017.01	***	***	*****	1/30