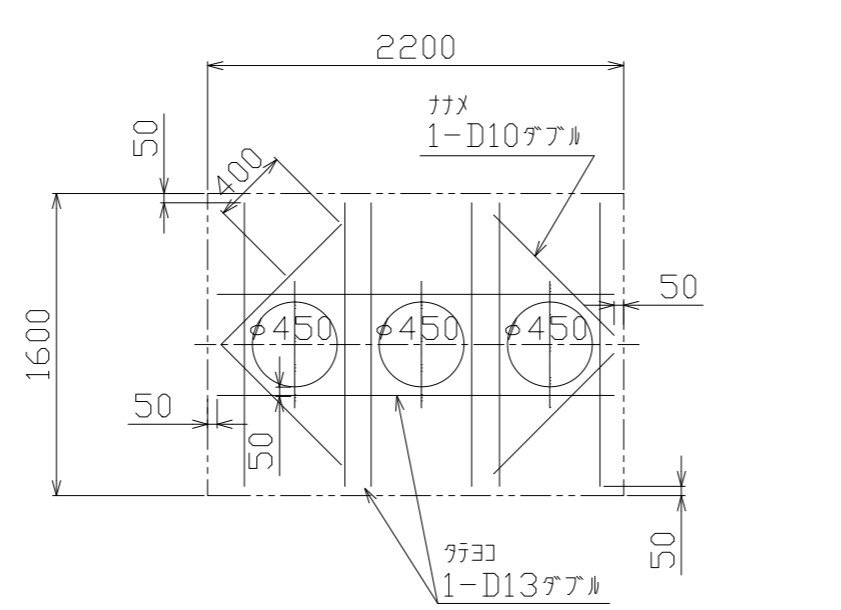
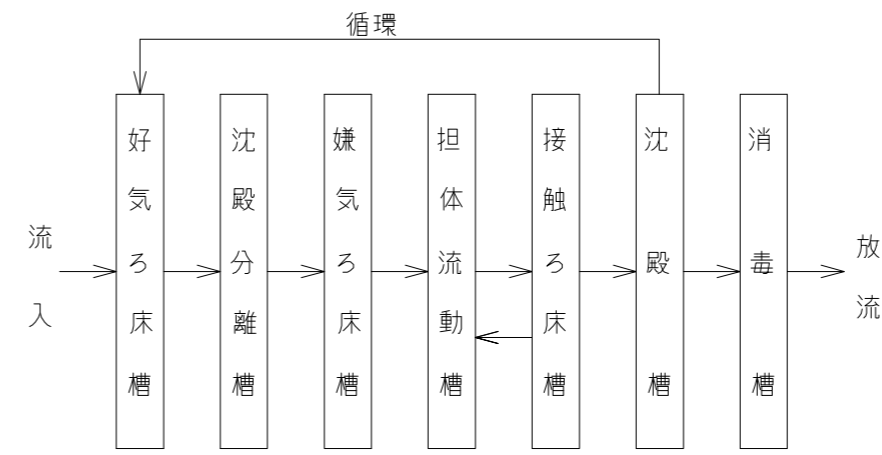


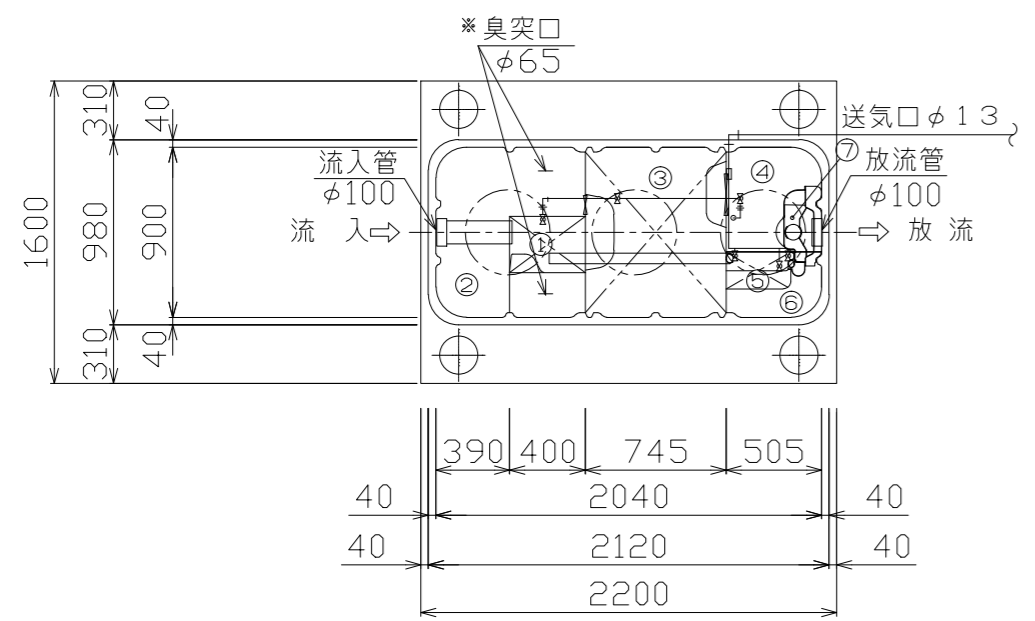
頂版開口図 S=1/40



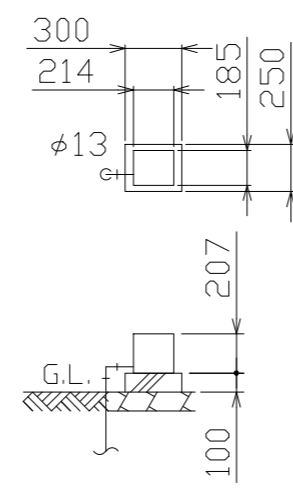
開口補強筋要領図 S=1/40



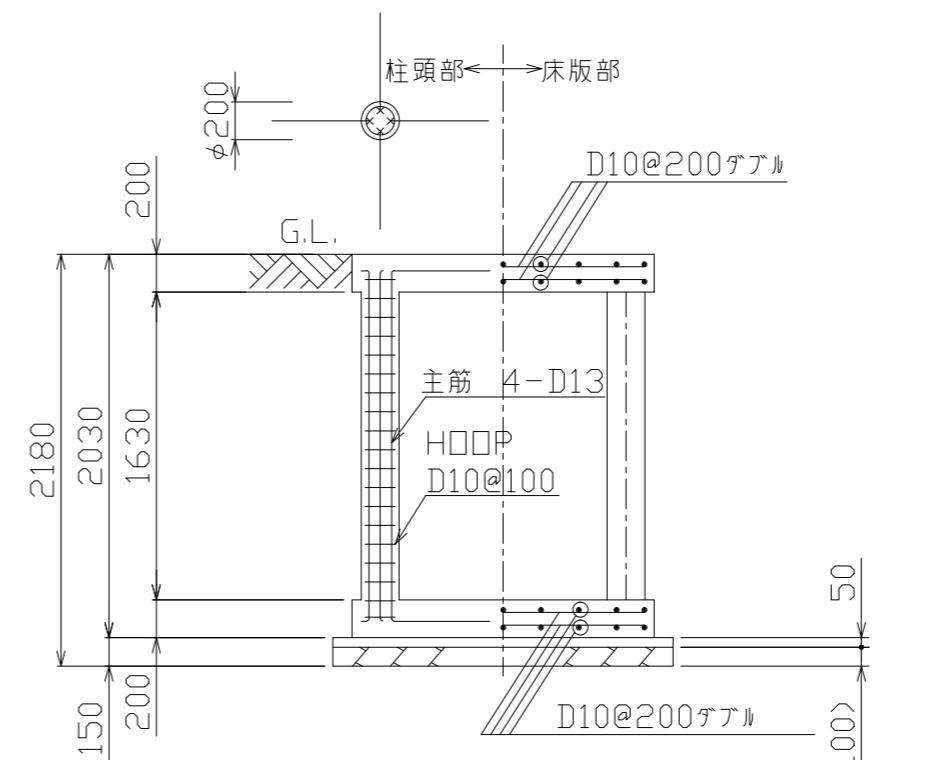
フローシート



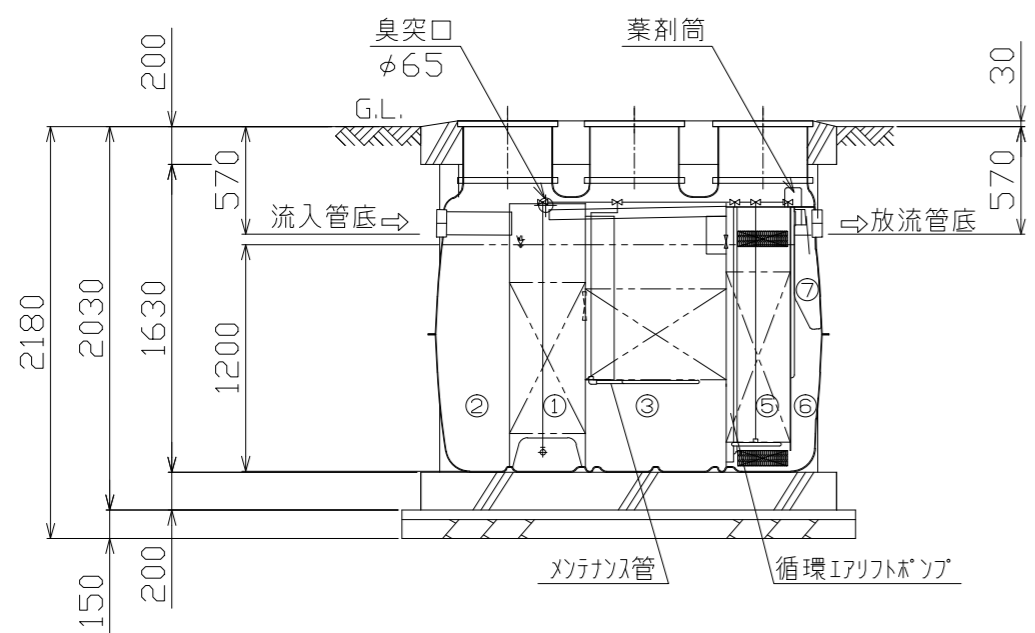
平面図 S=1/40



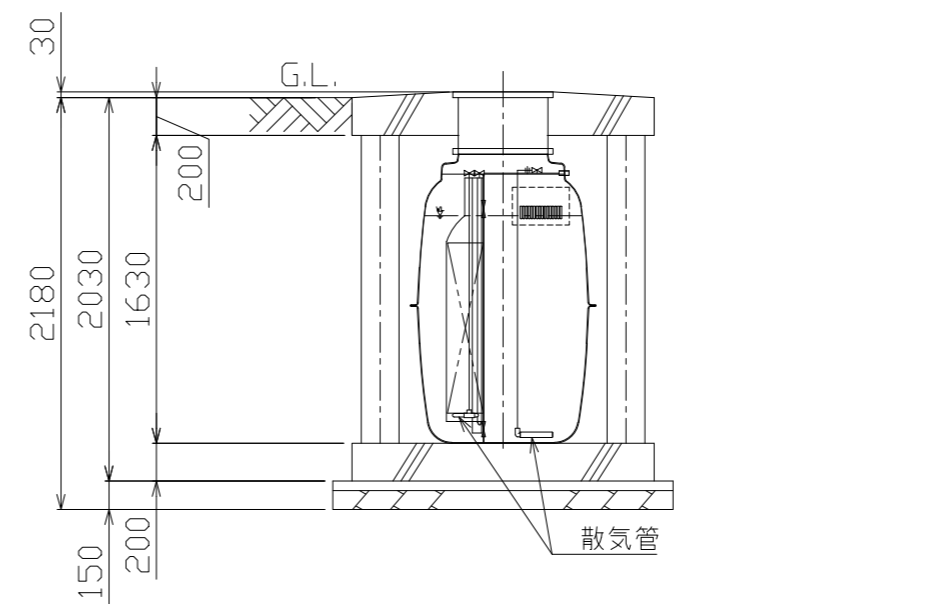
送風機 平面断面図



B-B断面配筋図 S=1/40



A-A断面図 S=1/40



B-B断面図 S=1/40

仕様	
種類 / 型式	合併処理 / KZ II-7
処理方法	担体流動接触ろ床循環方式
処理対象人員	7人
一人当り汚水量	0.2 m <sup>3</sup> / 人・日
計画汚水量	1.4 m <sup>3</sup> / 日
流入水BOD濃度	200 mg / L
放流水BOD濃度	20 mg / L
BOD除去率	90%以上
流入水T-N濃度	45 mg / L
放流水T-N濃度	20 mg / L
T-N除去率	56%以上
流入水SS濃度	160 mg / L
放流水SS濃度	15 mg / L
SS除去率	91%以上
有効容量 m <sup>3</sup>	
① 好気ろ床槽	0.146
② 沈殿分離槽	0.605
③ 嫌気ろ床槽	0.738
④ 担体流動槽	0.285
⑤ 接触ろ床槽	0.056
⑥ 沈殿槽	0.112
⑦ 消毒槽	0.015
総容量	1.957
電気機器仕様	
送風機	80L / 分 (0.015MPa) 100V, 48W, 1台

特記事項					
使用材料	コンクリート	FC=21-18(15)-20(25) 但し、捨てコン・無筋コンクリートは FC=18N/mm <sup>2</sup>			
	鉄筋	SD295A(規格品) 特記なき事項はJASS5による。			
配筋事項	継ぎ手・定着長さ	全て40dとする			
*砕石厚サの条件 (本図は砕石100mmとする)					
地盤	土質	岩盤・土丹	砂礫・砂	シルト・粘土・ローム	
	N値	N $\geq$ 10	N<10	N $\geq$ 10	N $\geq$ 2
地業 (砕石)	種別	地はだ	砂利	砂利	砂利
	厚さ(mm)	100	100	60	150
地耐力	必要地耐力	40kN/m <sup>2</sup> (想定)			
その他	・施工時に地質、地下水位を調査し、地耐力を確認して下さい。				
	・車面等の重量に耐える地盤に設置して下さい。				
	・地下水位に応じて浮上防止をして下さい。				
	・かさ上げが300mmを超えないようにして下さい。本図はかさ上げ300mm付の施工図です。				
	・直接浄化槽にタイヤが乗らないよう浄化槽マンホールの真上に車面を停車して下さい。				
	・駐車車面は、総重量6T以下の車面となります。				
*臭突管 (排気管) について	・製品全高は、±10mmの公差があります。				
	・流入流出管底は、製品全高に対して±10mmの公差があります。				
	・浄化槽全高は、本体板厚含む高さで表記。				
	・設置場所が風通しが悪く臭気がこもるような場合や放流ポンプ槽がある場合は、必ず臭突配管(または通気管)工事をして下さい。詳細は、施工要領書を参照下さい。				