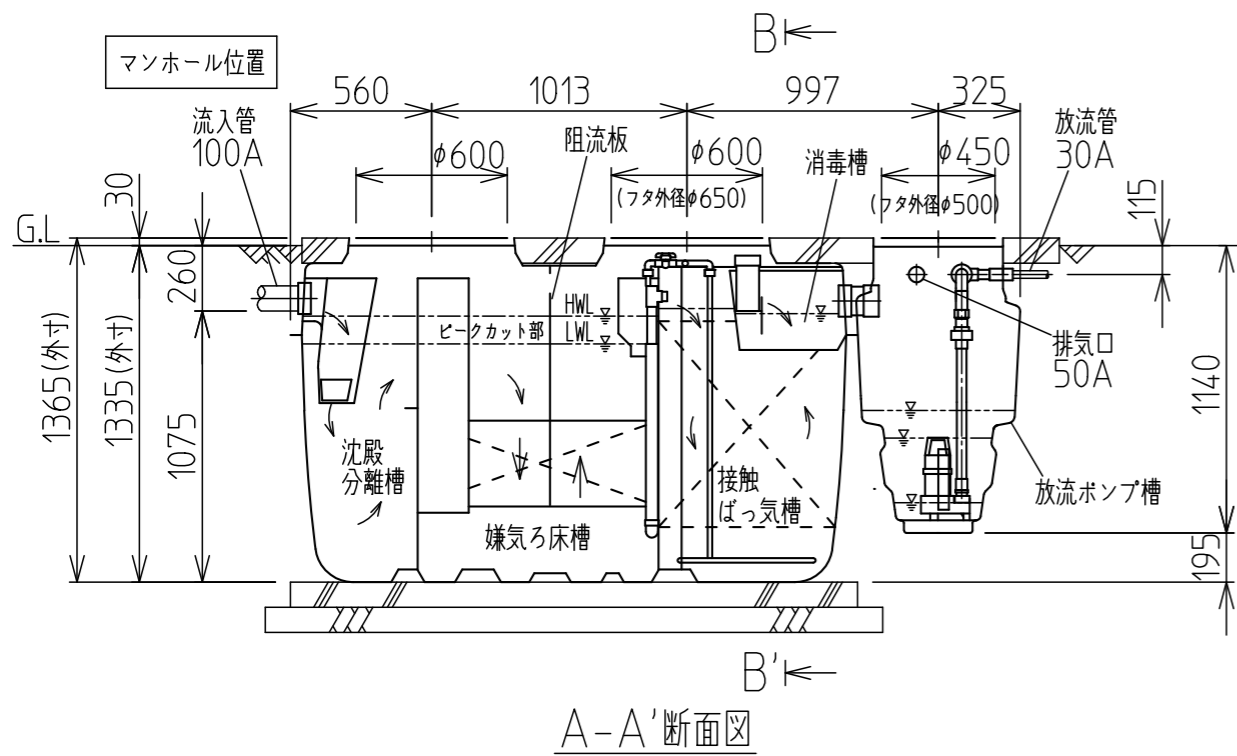
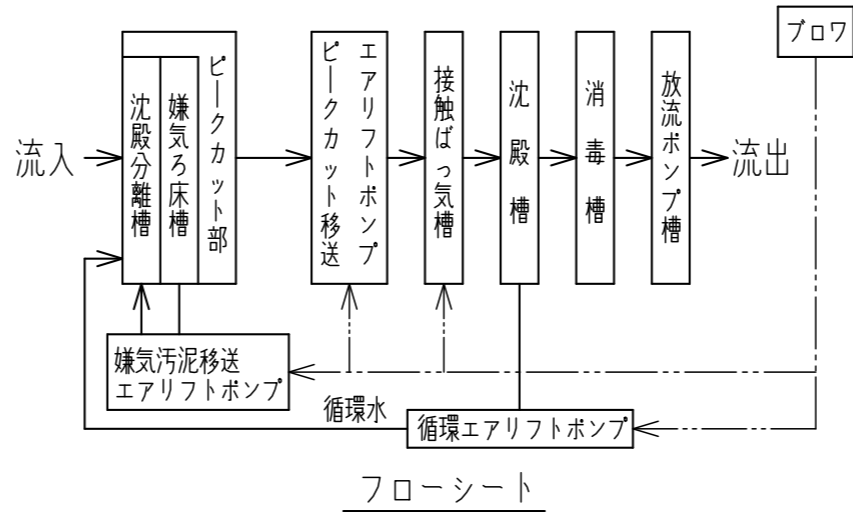


平面図

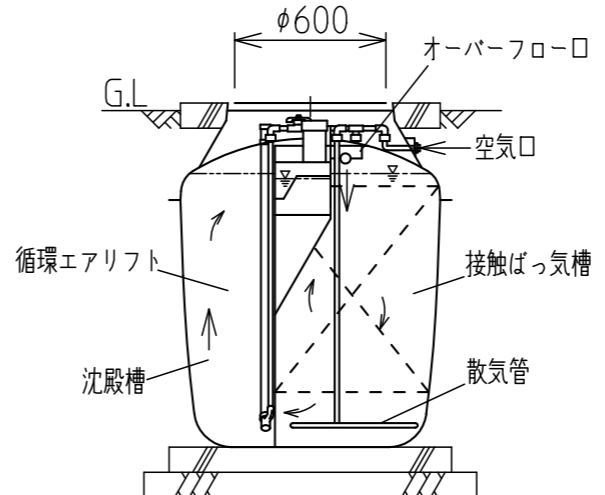


A-A'断面図

| 浄化槽寸法 (mm) |               |
|------------|---------------|
| W          | L2895 × H1335 |



フローシート



B-B'断面図

仕様表 (浄化槽)

| No. | 項目                                     | 仕様                               |
|-----|--|----------------------------------|
| 1   | 処理方式                                   | 沈殿分離・嫌気ろ床・接触ばっ気方式                |
| 2   | 処理対象人員                                 | 7人                               |
| 3   | 日平均汚水量                                 | 1.4 m <sup>3</sup> /日            |
| 4   | 流入水質                                   | BOD 200 mg/L 以下                  |
|     |  | T-N 45 mg/L 以下                   |
|     |  | S S 160 mg/L 以下                  |
|     |  | COD 100 mg/L 以下                  |
| 5   | 放流水質                                   | BOD 20 mg/L 以下 (日平均)             |
|     |  | T-N 20 mg/L 以下 (日平均)             |
|     |  | S S 15 mg/L 以下 (日平均)             |
|     |  | COD 30 mg/L 以下 (日平均)             |
|     |  | pH 5.8~8.6                       |
|     | 大腸菌群数 3,000 個/cm <sup>3</sup> 以下 (日平均) |                                  |
| 6   | 有効容量                                   | 6.1 沈殿分離槽 0.343 m <sup>3</sup>   |
|     |  | 6.2 嫌気ろ床槽 0.789 m <sup>3</sup>   |
|     |  | 6.3 ピークカット部 0.157 m <sup>3</sup> |
|     |  | 6.4 接触ばっ気槽 0.406 m <sup>3</sup>  |
|     |  | 6.5 沈殿槽 0.238 m <sup>3</sup>     |
|     |  | 6.6 消毒槽 0.015 m <sup>3</sup>     |
|     |  | 6.7 合計 1.948 m <sup>3</sup>      |
| 7   | 空容量                                    | 2.357 m <sup>3</sup>             |
| 8   | プロフ (KSB7)                             | 風量 90L/分以上                       |
|     |  | 消費電力 42W、定格電圧 単相 AC100V          |
|     |  | 電流 1.2/1.2A(50/60Hz)             |
|     |  | 吐出口13A1口型1台、コード長1.6m             |

仕様表 (放流ポンプ槽)

| No. | 項目                     | 仕様                   |
|-----|------------------------|----------------------|
| 1   | 有効容量                   | 0.107 m <sup>3</sup> |
| 2   | 空容量                    | 0.30 m <sup>3</sup>  |
| 3   | 放流ポンプ (32PRWA2.13S-91) | 口径 32mm、吐出量 80L/分    |
|     |                        | 揚程 2.5/4.0m(50/60Hz) |
|     |                        | 出力 130W、定格電圧 単相 100V |
|     |                        | 電流 2.7/2.7A(50/60Hz) |
|     |                        | 2台交互運転 コード長10m       |

注記)

1. 製品全高は、製品規格で±10mmの公差があります。
2. 流入管底・放流管芯は、製品規格で製品全高に対して±5mmの公差があります。
3. プロフ・放流ポンプは仕様異なる場合があります。
4. 空容量は概算値です。

|             |      |          |      |                |
|-------------|------|----------|------|----------------|
| 製図          | ヒラカワ | 20-01-30 | 第三角法 | 品名             |
| 審査          | ツカモト | 20-01-30 |      | KRS-7AP 構造図    |
| 承認          | ヒビノ  | 20-01-30 |      |                |
| 株式会社 ハウステック |      |          |      | 結城図番 YUD164859 |

