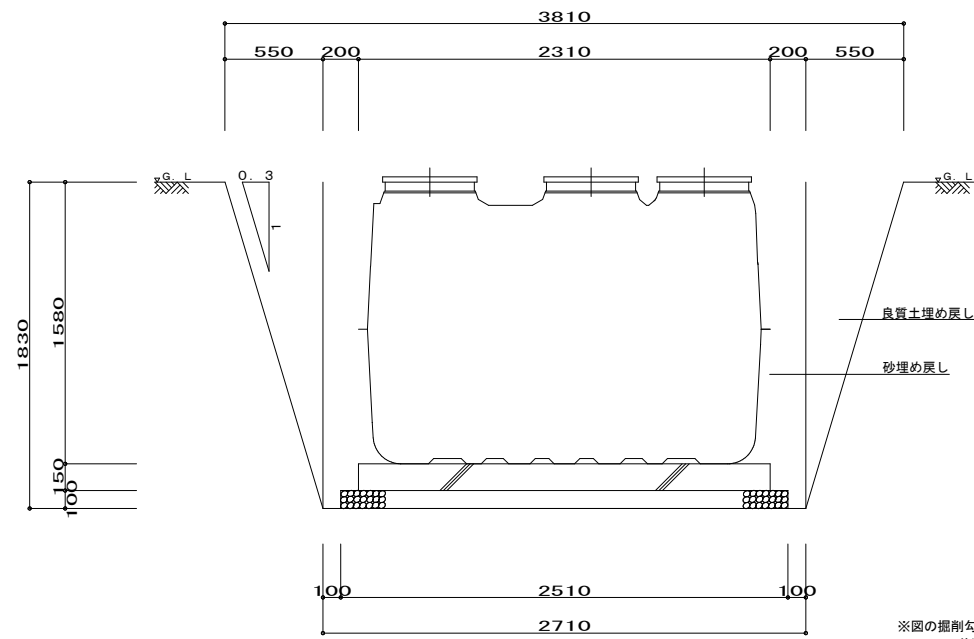


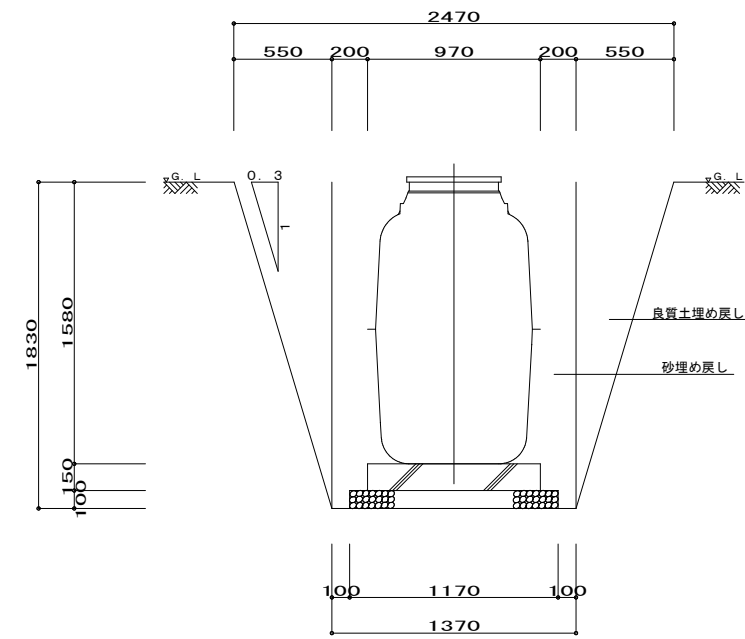
平面掘削図 1/30

土木工事数量リスト				
名称	算定式	単位	数量	
掘削	$1.37 \times 2.71 \times 1.83 + 0.55 \times 1.83 \times (1.37 + 2.71) \times 2 / 2 + 0.55 \times 0.55 \times 1.83 \times 4 / 3$	m <sup>3</sup>	11.64	
残土処分	$1.37 \times 2.71 \times 1.83$	m <sup>3</sup>	6.79	
埋め戻し	(砂~購入)	$6.79 - 2.44 - 0.52 - 0.54 + 0.07 - (0.25 \times 0.25 \times 3.14 \times 3) \times 0.09$	m <sup>3</sup>	3.31
	(良質土~掘削土)	$0.55 \times 1.83 \times (1.37 + 2.71) \times 2 / 2 + 0.55 \times 0.55 \times 1.83 \times 4 / 3$	m <sup>3</sup>	4.84
碎石	(ベース)	$1.17 \times 2.51 \times 0.1$	m <sup>3</sup>	0.29
	(スラブ)	$(1.17 \times 2.51 - 0.25 \times 0.25 \times 3.14 \times 3) \times 0.1$	m <sup>3</sup>	0.23
	計		m <sup>3</sup>	0.52
型枠	(ベース)	$(0.97 + 2.31) \times 2 \times 0.15$	m <sup>2</sup>	0.98
	(スラブ)	$(0.97 + 2.31) \times 2 \times 0.12$	m <sup>2</sup>	0.79
	計		m <sup>2</sup>	1.77
コンクリート	(ベース)	$0.97 \times 2.31 \times 0.15$	m <sup>3</sup>	0.34
	(スラブ)	$(0.97 \times 2.31 - 0.25 \times 0.25 \times 3.14 \times 3) \times 0.12$	m <sup>3</sup>	0.20
	計		m <sup>3</sup>	0.54
コテ押さえ	(ベース)	$0.97 \times 2.31$	m <sup>2</sup>	2.24
	(スラブ)	$0.97 \times 2.31 - 0.25 \times 0.25 \times 3.14 \times 3$	m <sup>2</sup>	1.65
浄化槽本体容量		m <sup>3</sup>	2.44	



軸方向断面掘削図 1/30

※図の掘削勾配は普通の地山の場合を示す(3分勾配=7.3°)  
 普通の地山 掘削深さ2~5m→7.5°以下  
 普通の地山 掘削深さ2m未満→9.0°以下



周方向断面掘削図 1/30

名称	CA-7 歩行者荷重			
	掘削図			
設計年月日	設計	検図	図番	縮尺
2015.02.	***	***	*****	1/30