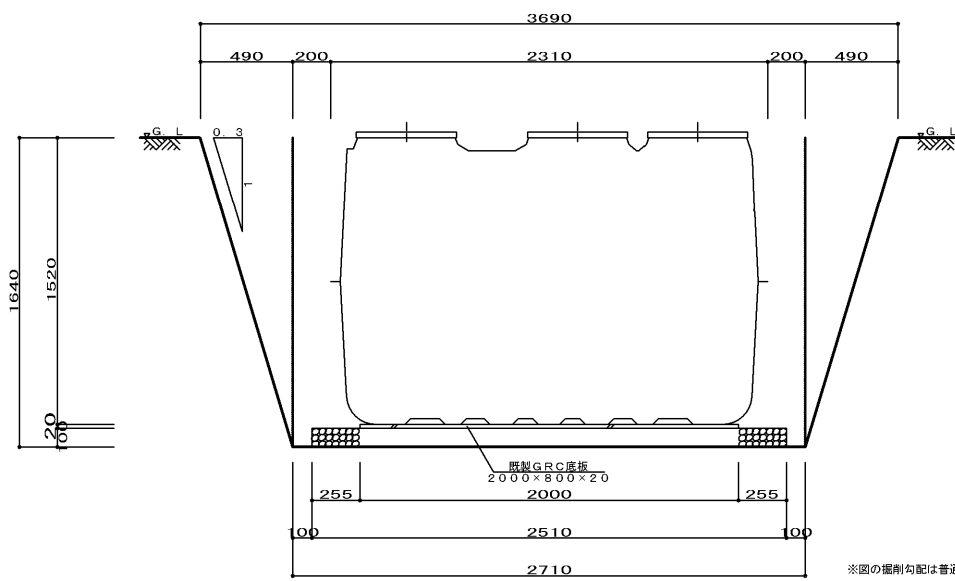
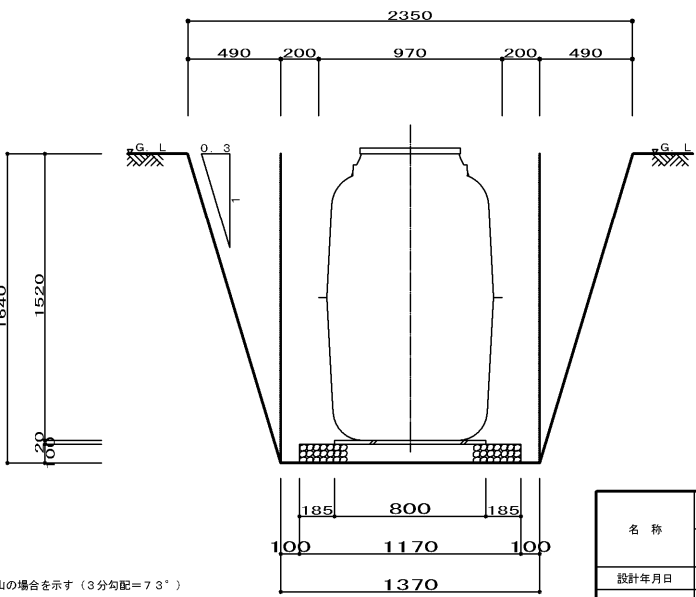


平面掘削図 1/30



軸方向断面掘削図 1/20



周方向断面掘削図 1/20

※図の掘削勾配は普通の地山の場合を示す（3分勾配=7.3°）
 普通の地山 掘削深さ2~5m→7.5°以下
 普通の地山 掘削深さ2m未満→9.0°以下

名称					三好浄化槽ネットワーク (CA-7)				
					浄化槽 掘削図 (GRC板仕様)				
設計年月日	設計	検図	図番	縮尺					
2022.07	近藤	小栗	0582958A-DB	1/20					
フタバ工業株式会社									