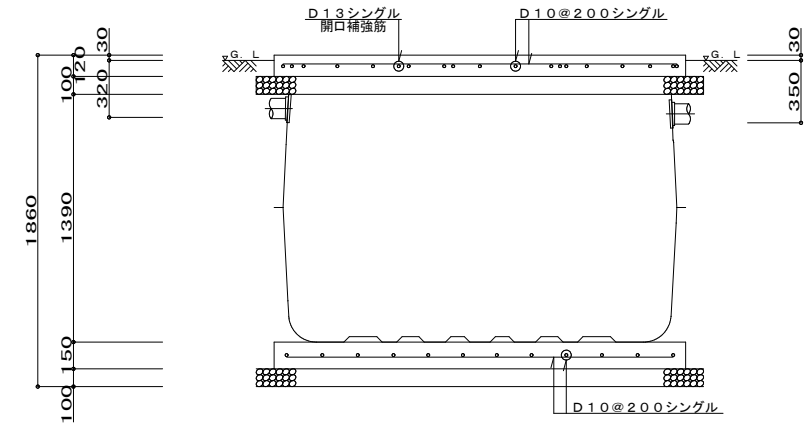
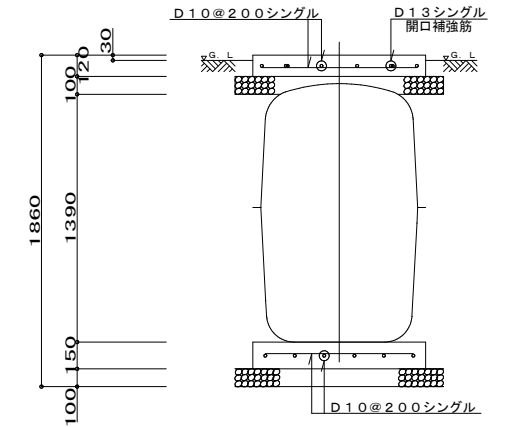


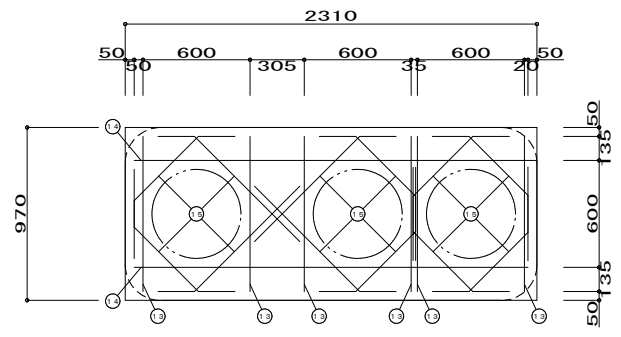
スラブ配筋図 1/30



軸方向断面配筋図 1/30

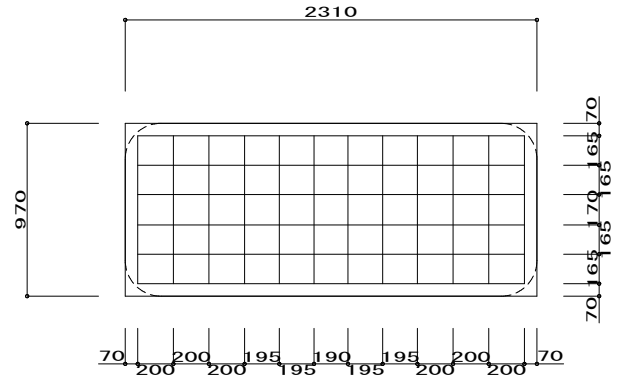


周方向断面配筋図 1/30



スラブ開口配筋図 1/30

一般事項  
 コンクリート  $F_c = 21 \text{ N/mm}^2$   
 鉄筋 SD295A  
 鉄筋かぶり スラブ 40  
 ベース 60  
 定着及継手  $40d$   
 地業 砕石又はRC 40~0



ベース配筋図 1/30

| スラブ鉄筋リスト |          |     |         |    |
|----------|----------|-----|---------|----|
| No       | 名称       | 鉄筋径 | 長さ (mm) | 本数 |
| ①        | 軸方向 (長辺) | D10 | 2210    | 4  |
| ②        | 軸方向 (長辺) | D10 | 50      | 2  |
| ③        | 軸方向 (長辺) | D10 | 310     | 2  |
| ④        | 軸方向 (長辺) | D10 | 40      | 2  |
| ⑤        | 周方向 (短辺) | D10 | 870     | 4  |
| ⑥        | 周方向 (短辺) | D10 | 210     | 2  |
| ⑦        | 周方向 (短辺) | D10 | 140     | 6  |
| ⑧        | 周方向 (短辺) | D10 | 170     | 2  |
| ⑨        | 周方向 (短辺) | D10 | 160     | 2  |
| ⑩        | 周方向 (短辺) | D10 | 260     | 2  |
| ⑪        | 周方向 (短辺) | D10 | 200     | 2  |
| ⑫        | 周方向 (短辺) | D10 | 180     | 2  |
| ⑬        | 開口補強筋    | D13 | 870     | 6  |
| ⑭        | 開口補強筋    | D13 | 2210    | 2  |
| ⑮        | 開口補強筋    | D13 | 1040    | 12 |

| ベース鉄筋リスト |     |         |    |  |
|----------|-----|---------|----|--|
| 名称       | 鉄筋径 | 長さ (mm) | 本数 |  |
| 軸方向 (長辺) | D10 | 2170    | 6  |  |
| 周方向 (短辺) | D10 | 830     | 12 |  |

| 鉄筋重量リスト  |             |        |         |
|----------|-------------|--------|---------|
| 鉄筋径      | 単位重量 (kg/m) | 総長 (m) | 重量 (kg) |
| D10      | 0.560       | 39.30  | 22      |
| D13      | 0.995       | 22.12  | 22      |
| 総重量 (kg) |             |        | 44      |

| 名称      | CA-7 歩行者荷重 |     |       |      |
|---------|------------|-----|-------|------|
|         | 配筋図        |     |       |      |
| 設計年月日   | 設計         | 検 査 | 図 番   | 縮 尺  |
| 2017.01 | ***        | *** | ***** | 1/30 |