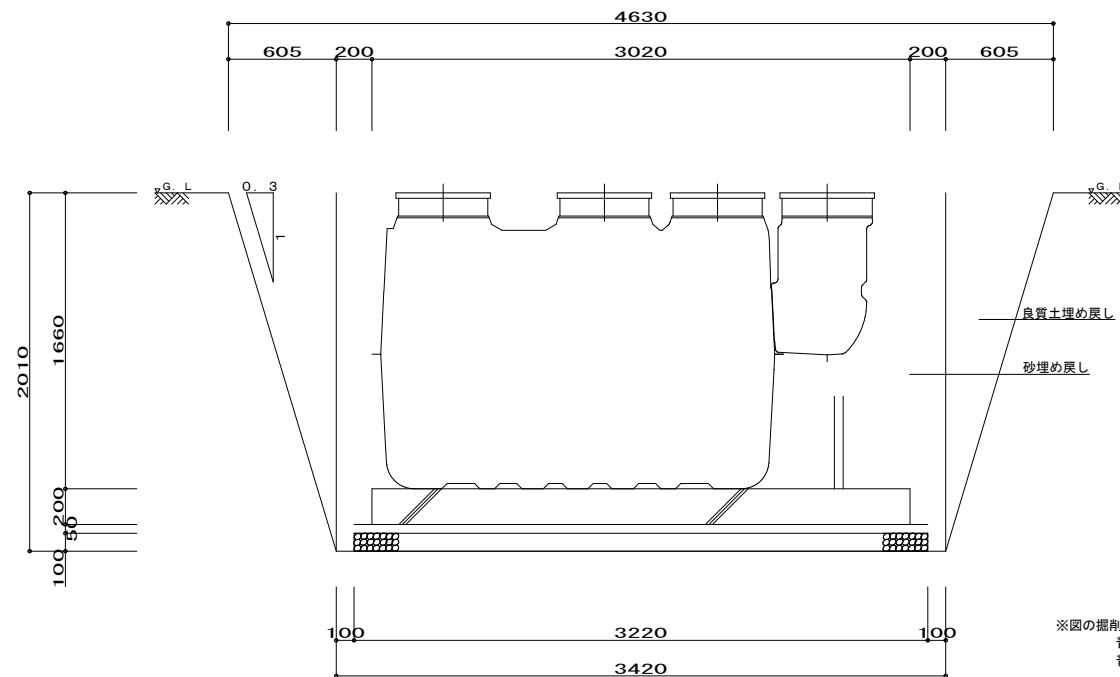


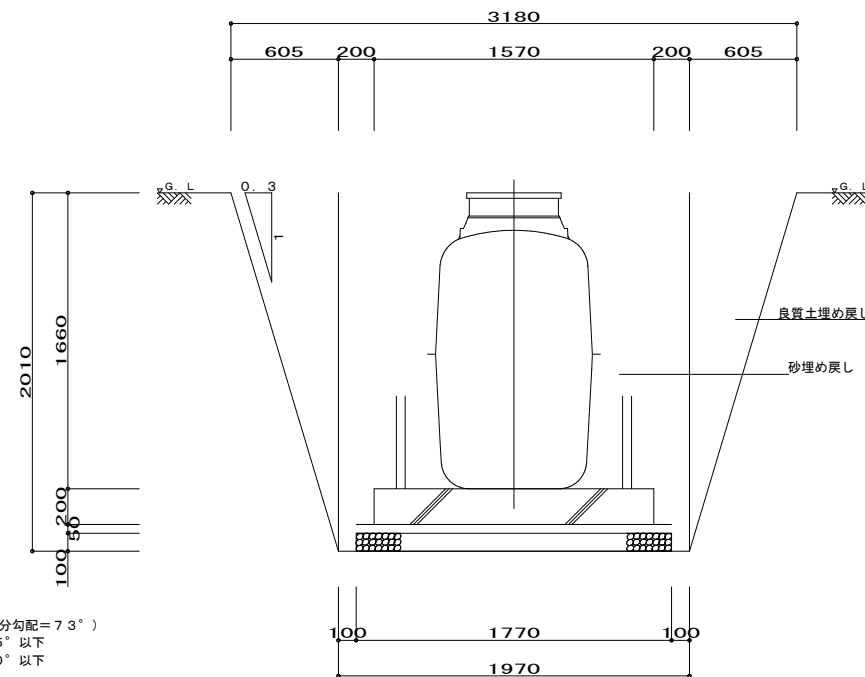
平面掘削図 1/30

土木工事数量リスト				
名称	算定式	単位	数量	
掘削	$1.97 \times 3.42 \times 2.01 + 0.605 \times 2.01 \times (1.97 + 3.42) \times 2 / 2 + 0.605 \times 0.605 \times 2.01 \times 4 / 3$	m ³	21.08	
残土処分	$1.97 \times 3.42 \times 2.01$	m ³	13.54	
埋め戻し	(砂~購入)	$13.54 - 2.63 - 1.05 - 0.28 - 1.92 - (0.25 \times 0.25 \times 3.14 \times 4 \times 0.14)$	m ³	7.55
	(良質土~掘削土)	$0.605 \times 2.01 \times (1.97 + 3.42) \times 2 / 2 + 0.605 \times 0.605 \times 2.01 \times 4 / 3$	m ³	7.54
碎石	(ベース)	$1.77 \times 3.22 \times 0.1$	m ³	0.57
	(スラブ)	$(1.77 \times 3.22 - 0.25 \times 0.25 \times 3.14 \times 4 - 0.1 \times 0.1 \times 3.14 \times 4) \times 0.1$	m ³	0.48
	計		m ³	1.05
型枠	(ベース)	$(1.57 + 3.02) \times 2 \times 0.2$	m ²	1.84
	(スラブ)	$(1.57 + 3.02) \times 2 \times 0.2$	m ²	1.84
	計		m ²	3.68
補強柱円形型枠	Φ200ポイド 1.46×4	m	5.84	
捨てコンクリート	$1.77 \times 3.22 \times 0.05$	m ³	0.28	
コンクリート	(ベース)	$1.57 \times 3.02 \times 0.2$	m ³	0.95
	(スラブ)	$(1.57 \times 3.02 - 0.25 \times 0.25 \times 3.14 \times 4) \times 0.2$	m ³	0.79
	(補強柱)	$0.1 \times 0.1 \times 3.14 \times 1.46 \times 4$	m ³	0.18
	計		m ³	1.92
コテ押さえ	(ベース)	1.57×3.02	m ²	4.74
	(スラブ)	$1.57 \times 3.02 - 0.25 \times 0.25 \times 3.14 \times 4$	m ²	3.96
浄化槽本体容量		m ³	2.63	



軸方向断面掘削図 1/30

※図の掘削勾配は普通の地山の場合を示す(3分勾配=73°)
 普通の地山 掘削深さ2~5m→75°以下
 普通の地山 掘削深さ2m未満→90°以下



周方向断面掘削図 1/30

名称	CA-7放流ポンプ付(乗用車荷重)			
	掘削図			
設計年月日	設計	検図	図番	縮尺
2014・11・	***	***	*****	1/30