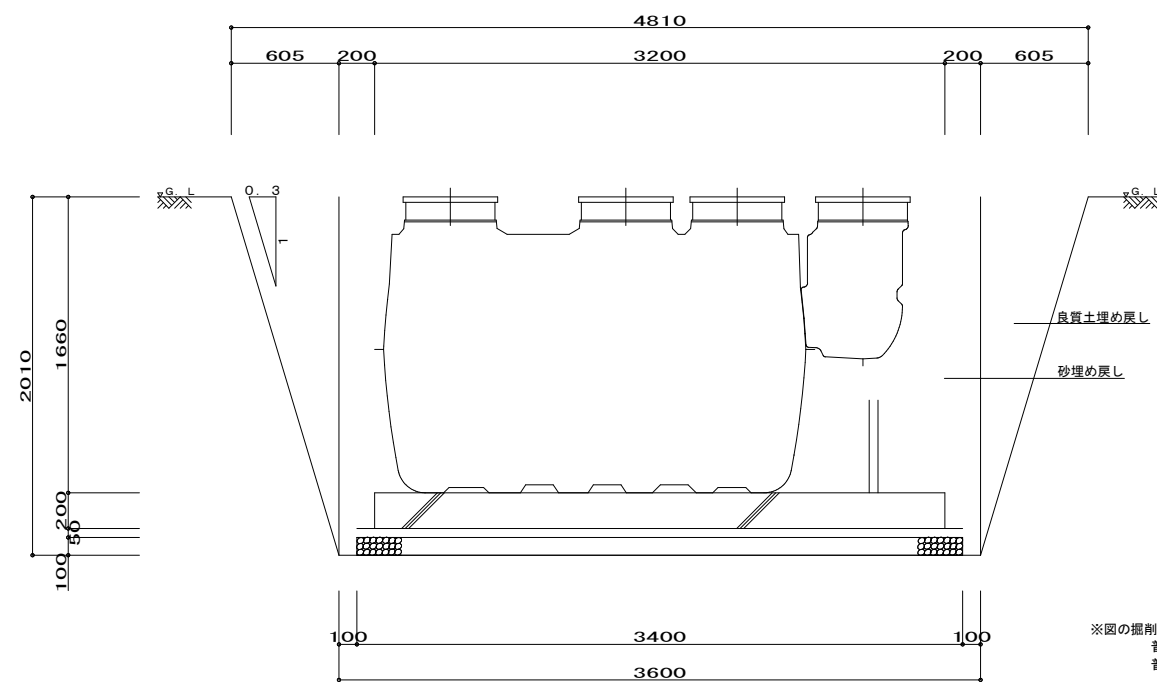
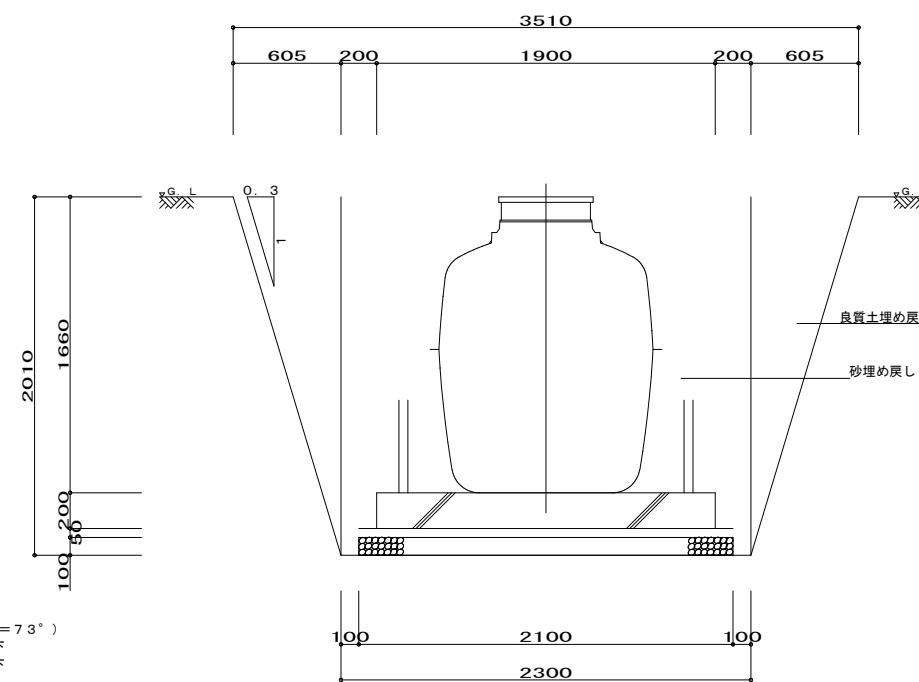


平面掘削図 1/30

土木工事数量リスト				
名称	算定式	単位	数量	
掘削	$2.30 \times 3.60 \times 2.01 + 0.605 \times 2.01 \times (2.30 + 3.60) \times 2 / 2 + 0.605 \times 0.605 \times 2.01 \times 4 / 3$	m <sup>3</sup>	24.80	
残土処分	$2.30 \times 3.60 \times 2.01$	m <sup>3</sup>	16.64	
埋め戻し	(砂~購入)	$16.64 - 3.63 - 1.33 - 0.36 - 2.46 - (0.25 \times 0.25 \times 3.14 \times 4) \times 0.14$	m <sup>3</sup>	8.75
	(良質土~掘削土)	$0.605 \times 2.01 \times (2.30 + 3.60) \times 2 / 2 + 0.605 \times 0.605 \times 2.01 \times 4 / 3$	m <sup>3</sup>	8.16
碎石	(ベース)	$2.10 \times 3.40 \times 0.1$	m <sup>3</sup>	0.71
	(スラブ)	$(2.10 \times 3.40 - 0.25 \times 0.25 \times 3.14 \times 4 - 0.1 \times 0.1 \times 3.14 \times 4) \times 0.1$	m <sup>3</sup>	0.62
	計		m <sup>3</sup>	1.33
型枠	(ベース)	$(1.90 + 3.20) \times 2 \times 0.2$	m <sup>2</sup>	2.04
	(スラブ)	$(1.90 + 3.20) \times 2 \times 0.2$	m <sup>2</sup>	2.04
	計		m <sup>2</sup>	4.08
補強柱円形型枠	Φ200ポイド 1.46×4	m	5.84	
捨てコンクリート	$2.10 \times 3.40 \times 0.05$	m <sup>3</sup>	0.36	
コンクリート	(ベース)	$1.90 \times 3.20 \times 0.2$	m <sup>3</sup>	1.22
	(スラブ)	$(1.90 \times 3.20 - 0.25 \times 0.25 \times 3.14 \times 4) \times 0.2$	m <sup>3</sup>	1.06
	(補強柱)	$0.1 \times 0.1 \times 3.14 \times 1.46 \times 4$	m <sup>3</sup>	0.18
	計		m <sup>3</sup>	2.46
コテ押さえ	(ベース)	$1.90 \times 3.20$	m <sup>2</sup>	6.08
	(スラブ)	$1.90 \times 3.20 - 0.25 \times 0.25 \times 3.14 \times 4$	m <sup>2</sup>	5.30
浄化槽本体容量		m <sup>3</sup>	3.63	



軸方向断面掘削図 1/30



周方向断面掘削図 1/30

※図の掘削勾配は普通の地山の場合を示す(3分勾配=7.3°)  
 普通の地山 掘削深さ2~5m→7.5°以下  
 普通の地山 掘削深さ2m未満→9.0°以下

名称	CA-10放流ポンプ付(乗用車荷重)			
	掘削図			
設計年月日	設計	検図	図番	縮尺
2014.11.	***	***	*****	1/30