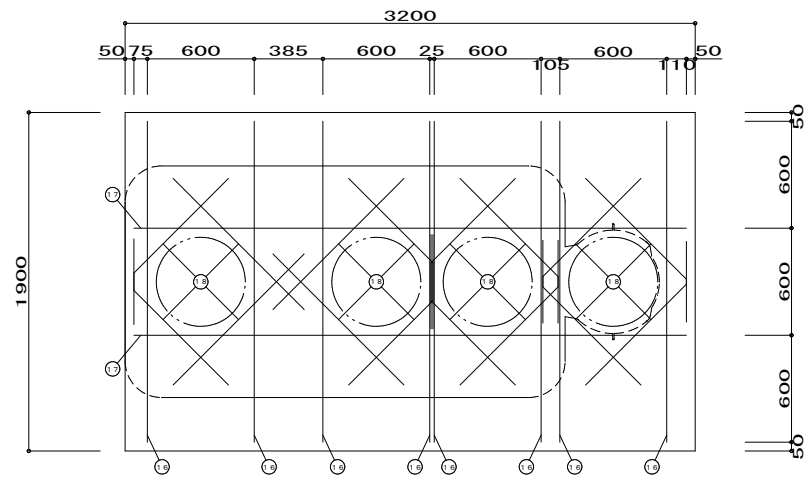
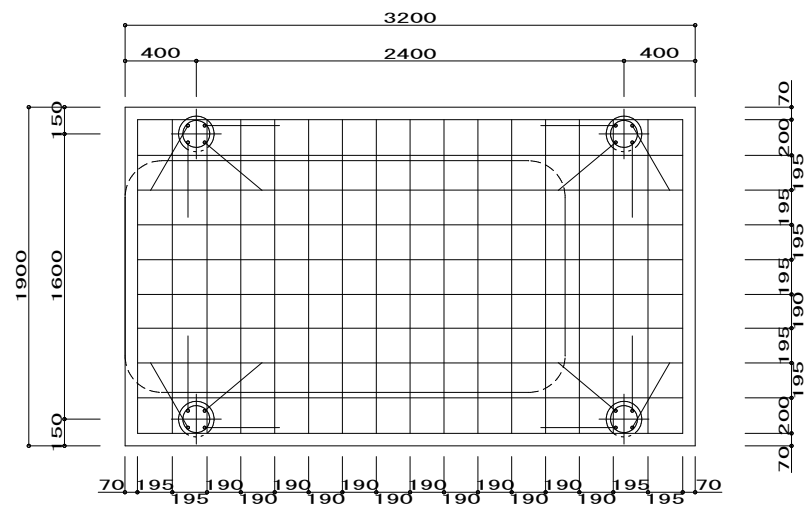


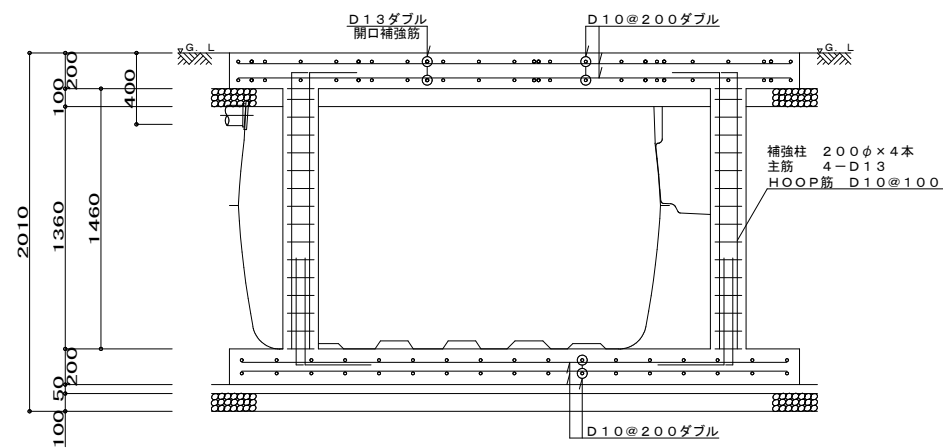
スラブ配筋図 1/30



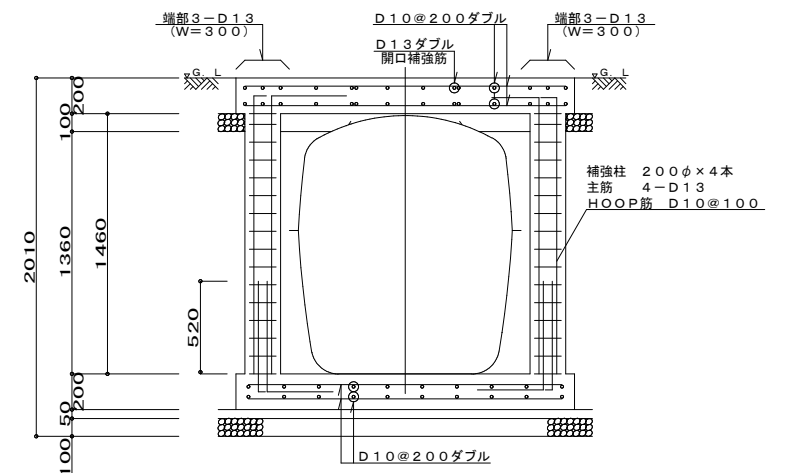
スラブ開口配筋図 1/30



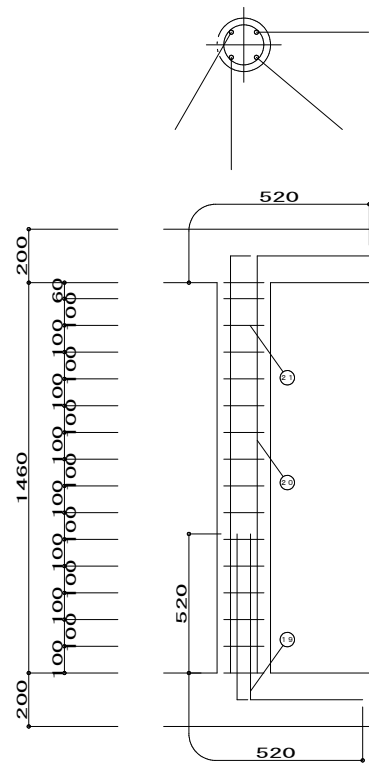
ベース配筋図 1/30



軸方向断面配筋図 1/30



周方向断面配筋図 1/30



補強柱配筋図 1/20

一般事項	
コンクリート	$F_c = 21 \text{ N/mm}^2$
鉄筋	SD295A
鉄筋かぶり	スラブ 40
ベース	60
定着及継手	40d
地業	砕石又はRC 40~0

スラブ鉄筋リスト				
No	名称	鉄筋径	長さ (mm)	本数
①	軸方向 (長辺)	D13	3100	12
②	軸方向 (長辺)	D10	3100	8
③	軸方向 (長辺)	D10	80	4
④	軸方向 (長辺)	D10	390	4
⑤	軸方向 (長辺)	D10	110	8
⑥	周方向 (短辺)	D10	1800	10
⑦	周方向 (短辺)	D10	700	4
⑧	周方向 (短辺)	D10	600	16
⑨	周方向 (短辺)	D10	650	4
⑩	周方向 (短辺)	D10	690	4
⑪	周方向 (短辺)	D10	670	4
⑫	周方向 (短辺)	D10	710	4
⑬	周方向 (短辺)	D10	640	4
⑭	周方向 (短辺)	D10	620	4
⑮	周方向 (短辺)	D10	740	4
⑯	開口補強筋	D13	1800	16
⑰	開口補強筋	D13	3100	4
⑱	開口補強筋	D13	1040	32
補強柱鉄筋リスト				
No	名称	鉄筋径	長さ (mm)	本数
①	ベースアンカー筋	D13	1040	16
②	主筋	D13	1980	16
③	HOOP筋	D10	900	64
ベース鉄筋リスト				
名称	鉄筋径	長さ (mm)	本数	
軸方向 (長辺)	D10	3060	20	
周方向 (短辺)	D10	1760	34	
鉄筋重量リスト				
鉄筋径	単位重量 (kg/m)	総長 (m)	重量 (kg)	
D10	0.560	255.48	143	
D13	0.995	160.00	159	
			総重量 (kg)	302

名称	CA-10放流ポンプ付 (乗用車荷重)			
	配筋図			
設計年月日	設計	検 査	図 番	縮 尺
2017・01・	***	***	*****	1/30