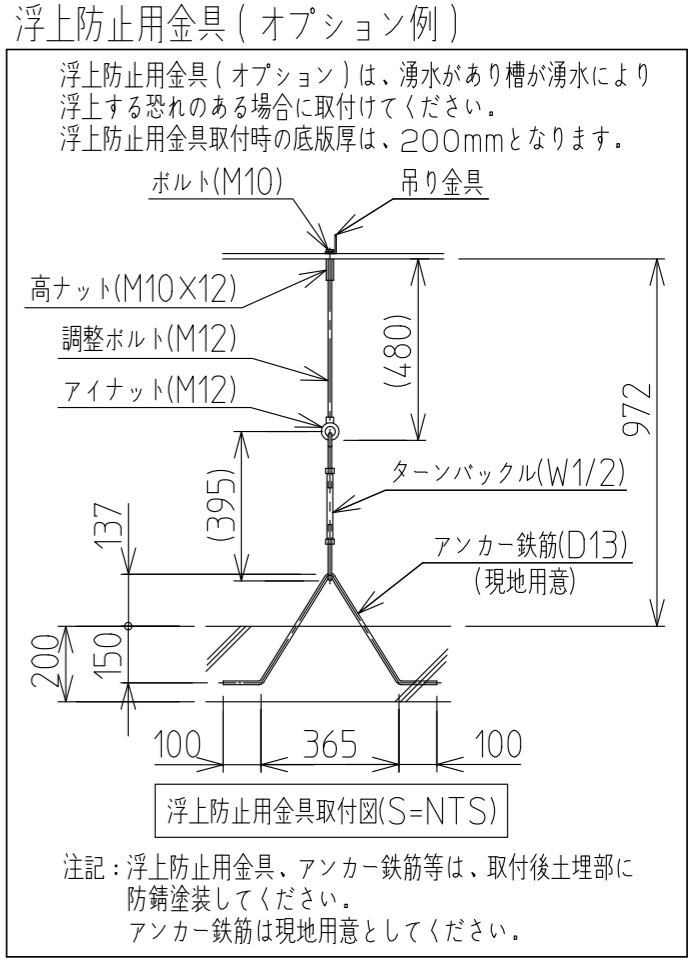
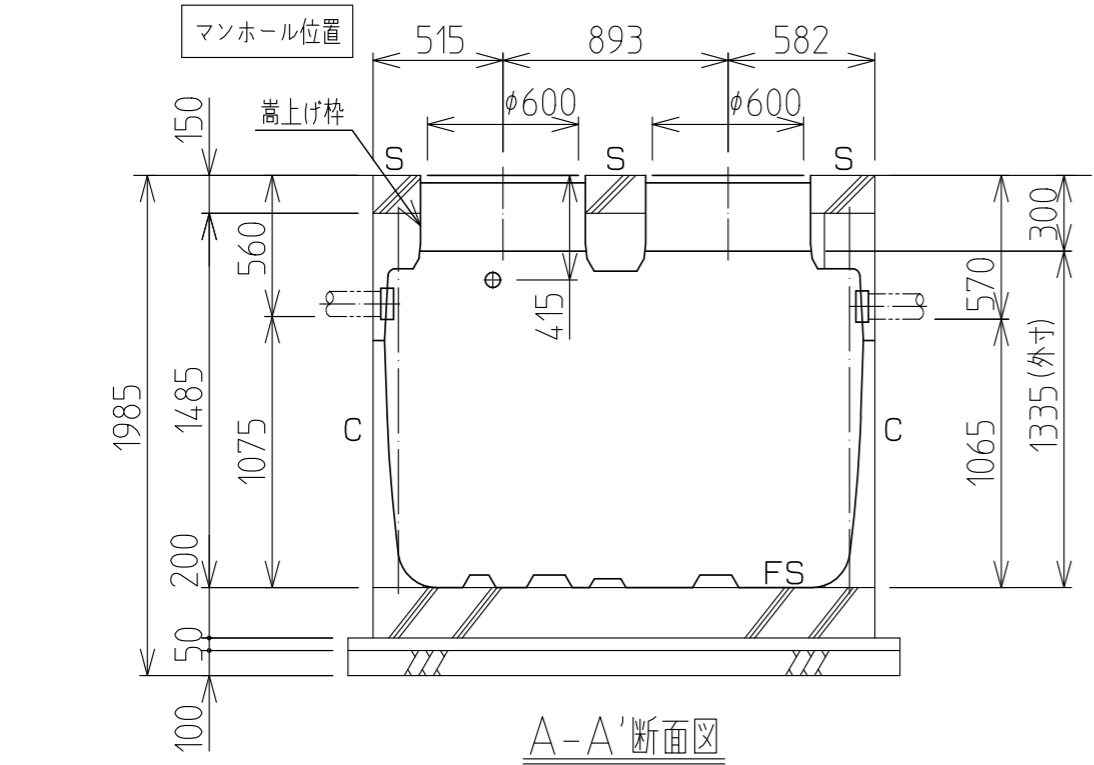


配筋仕様		仕様			
名称	版厚	記号	仕様		
床スラブ	150	S	X方向	D10 @200	ダブル
			Y方向	D10 @200	ダブル
基礎スラブ	200	FS	X方向	D10 @200	ダブル
			Y方向	D10 @200	ダブル
支柱	φ200	C	主筋	4-D13	HOOP D10@100

(注記)
 鉄筋 : SD295A
 コンクリート : FC=21N/mm²
 開口部補強筋 : 各1-D13 ダブル
 マンホール仕様 : T-2仕様、安全荷重5kN
 : T-6仕様、安全荷重15kN



- 注記)
1. 本図は施工図(例)です。設置場所の状況を確認の上、工事の仕様を検討し、施工してください。
 2. 本図は車両総重量2.0t以下および6.0t以下の車が通る場所に設置する浄化槽工事仕様の施工図です。
 3. 積雪高さ1m以下の場所に設置してください。
 4. 嵩上げ枠は現地で高さを調整して施工ください。
 5. 屋外防水コンセント(アースターミナル付)を用意してください。(別途工事)
電源の一次側には、漏電遮断器(ELB)を付けてください。
 6. 流入管、流出管、臭突管、空気管(浄化槽~機器)、電気配線、電線管は現地で用意ください。
 7. ブロワは仕様異なる場合があります。
 8. 地下水位が基礎スラブ上面から40cm以上の場合は、浮上防止工事を行ってください。
 9. 工事前に施工要領書をお読みいただき、正しい施工を行ってください。
 10. 行政等々の指導がある場合は、行政等々の指導に従ってください。
 11. 本図は構造強度上最低限必要な寸法及び仕様としています。施工仕様の変更が必要な場合は見直ししてください。
 12. 建築物、道路沿いおよび崖下等は、非常に大きな土圧が浄化槽にかかりますので、浄化槽を建築物等から荷重のかからない位置まで離して設置してください。離して設置できない場合は、よう壁を設けてください。

浄化槽寸法 (mm)
 W950 × L1990 × H1335

製図	ヒラカワ	20-01-23	第三角法	品名	T-2・T-6仕様、深埋め300
審査	ツカモト	20-01-23	尺入	1:30	KRS-5A 施工図(例)
承認	ヒビノ	20-01-23	庫		
株式会社ハウステック				結城図番	YUD164781