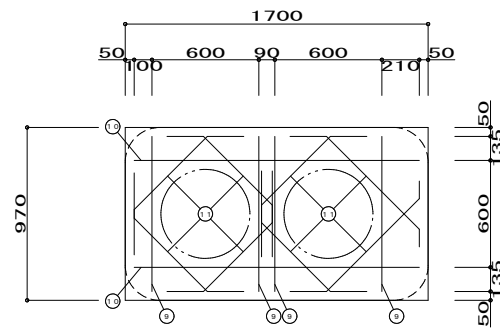
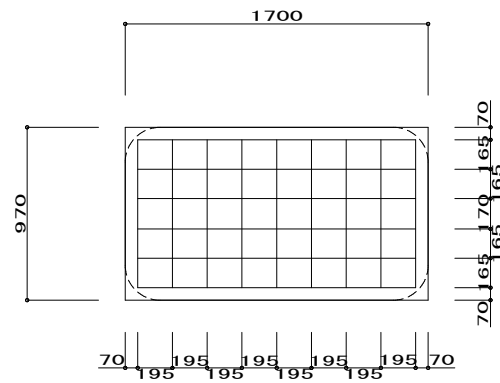


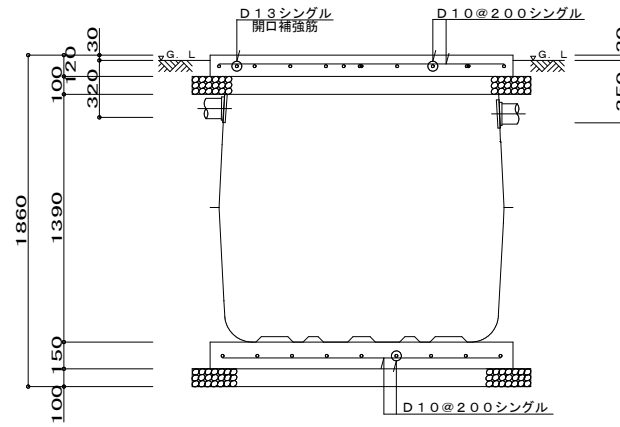
スラブ配筋図 1/30



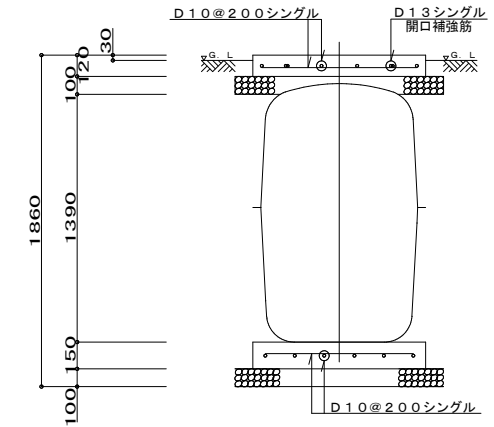
スラブ開口配筋図 1/30



ベース配筋図 1/30



軸方向断面配筋図 1/30



周方向断面配筋図 1/30

一般事項  
 コンクリート  $F_c = 21 \text{ N/mm}^2$   
 鉄筋 SD295A  
 鉄筋かぶり スラブ 40  
 ベース 60  
 定着及継手  $40d$   
 地業 砕石又はRC 40~0

スラブ鉄筋リスト				
No	名称	鉄筋径	長さ (mm)	本数
①	軸方向 (長辺)	D10	1600	4
②	軸方向 (長辺)	D10	100	2
③	軸方向 (長辺)	D10	90	2
④	軸方向 (長辺)	D10	210	2
⑤	周方向 (短辺)	D10	870	3
⑥	周方向 (短辺)	D10	220	4
⑦	周方向 (短辺)	D10	140	6
⑧	周方向 (短辺)	D10	300	2
⑨	開口補強筋	D13	870	4
⑩	開口補強筋	D13	1600	2
⑪	開口補強筋	D13	1040	8
ベース鉄筋リスト				
名称	鉄筋径	長さ (mm)	本数	
軸方向 (長辺)	D10	1560	6	
周方向 (短辺)	D10	830	9	
鉄筋重量リスト				
鉄筋径	単位重量 (kg/m)	総長 (m)	重量 (kg)	
D10	0.560	28.96	16	
D13	0.995	15.00	15	
			総重量 (kg)	31

名称	CA-5 歩行者荷重			
	配筋図			
設計年月日	設計	検 査	図 番	縮 尺
2017.01.	***	***	*****	1/30