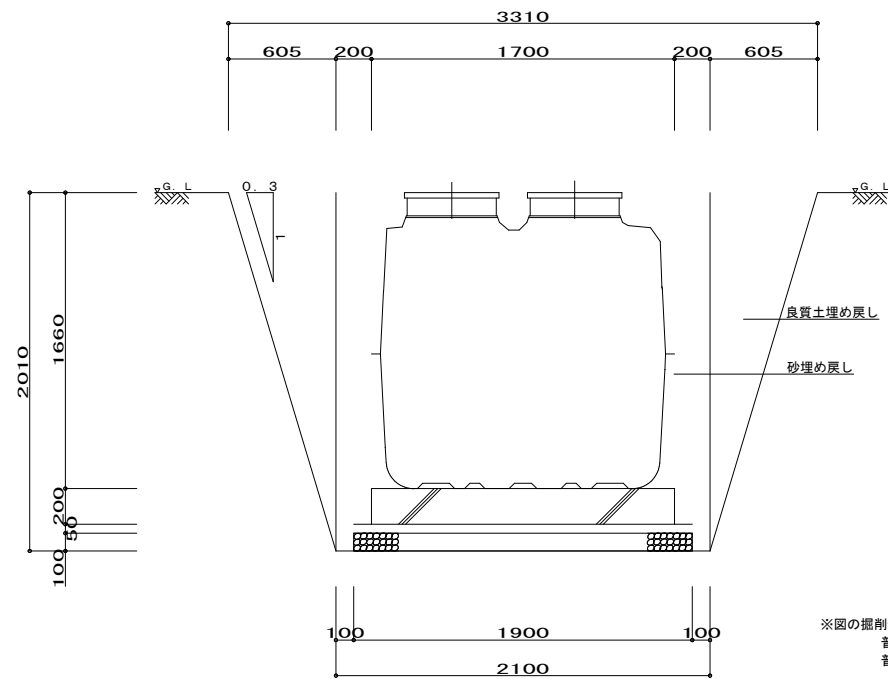


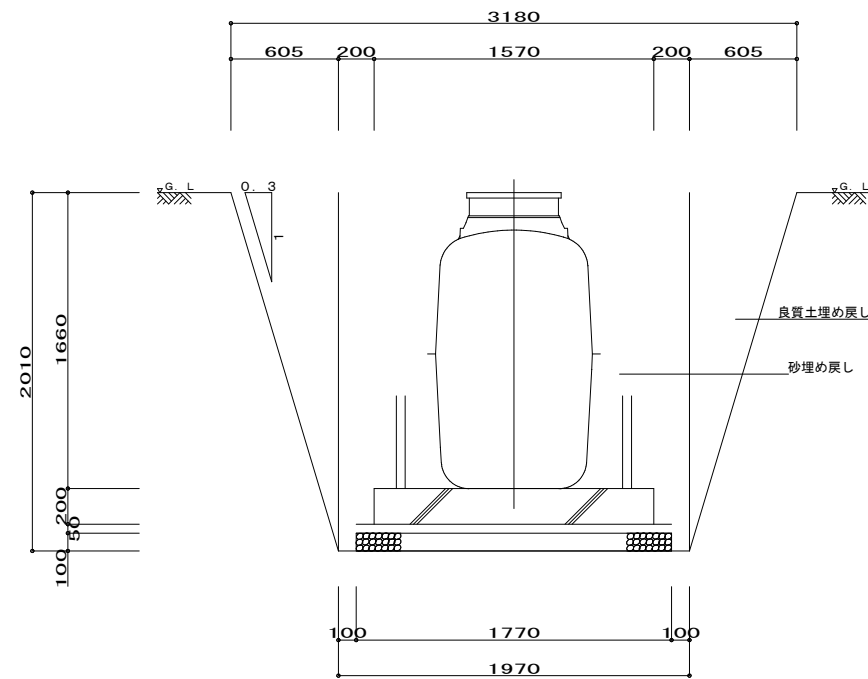
平面掘削図 1/30

土木工事数量リスト				
名称	算定式	単位	数量	
掘削	$1.97 \times 2.10 \times 2.01 + 0.605 \times 2.01 \times (1.97 + 2.10) \times 2 / 2 + 0.605 \times 0.605 \times 2.01 \times 4 / 3$	m ³	14.25	
残土処分	$1.97 \times 2.10 \times 2.01$	m ³	8.32	
埋め戻し	(砂~購入)	$8.32 - 1.73 - 0.62 - 0.17 - 1.17 - (0.25 \times 0.25 \times 3.14 \times 2) \times 0.14$	m ³	4.58
	(良質土~掘削土)	$0.605 \times 2.01 \times (1.97 + 2.10) \times 2 / 2 + 0.605 \times 0.605 \times 2.01 \times 4 / 3$	m ³	5.93
碎石	(ベース)	$1.77 \times 1.90 \times 0.1$	m ³	0.34
	(スラブ)	$(1.77 \times 1.90 - 0.25 \times 0.25 \times 3.14 \times 2 - 0.1 \times 0.1 \times 3.14 \times 4) \times 0.1$	m ³	0.28
	計		m ³	0.62
型枠	(ベース)	$(1.57 + 1.70) \times 2 \times 0.20$	m ²	1.31
	(スラブ)	$(1.57 + 1.70) \times 2 \times 0.20$	m ²	1.31
	計		m ²	2.62
補強柱円形型枠	Φ200ポイド 1.46×4	m	5.84	
捨てコンクリート	$1.77 \times 1.90 \times 0.05$	m ³	0.17	
コンクリート	(ベース)	$1.57 \times 1.70 \times 0.20$	m ³	0.53
	(スラブ)	$(1.57 \times 1.70 - 0.25 \times 0.25 \times 3.14 \times 2 \times 0.20)$	m ³	0.46
	(補強柱)	$0.1 \times 0.1 \times 3.14 \times 1.46 \times 4$	m ³	0.18
	計		m ³	1.17
コテ押さえ	(ベース)	1.57×1.70	m ²	2.67
	(スラブ)	$1.57 \times 1.70 - 0.25 \times 0.25 \times 3.14 \times 2$	m ²	2.28
浄化槽本体容量		m ³	1.73	



軸方向断面掘削図 1/30

※図の掘削勾配は普通の地山の場合を示す(3分勾配=7.3°)
 普通の地山 掘削深さ2~5m→7.5°以下
 普通の地山 掘削深さ2m未満→9.0°以下



周方向断面掘削図 1/30

名称	CA-5 乗用車荷重			
	掘削図			
設計年月日	設計	検 査	図 番	縮 尺
2015.02.	***	***	*****	1/30