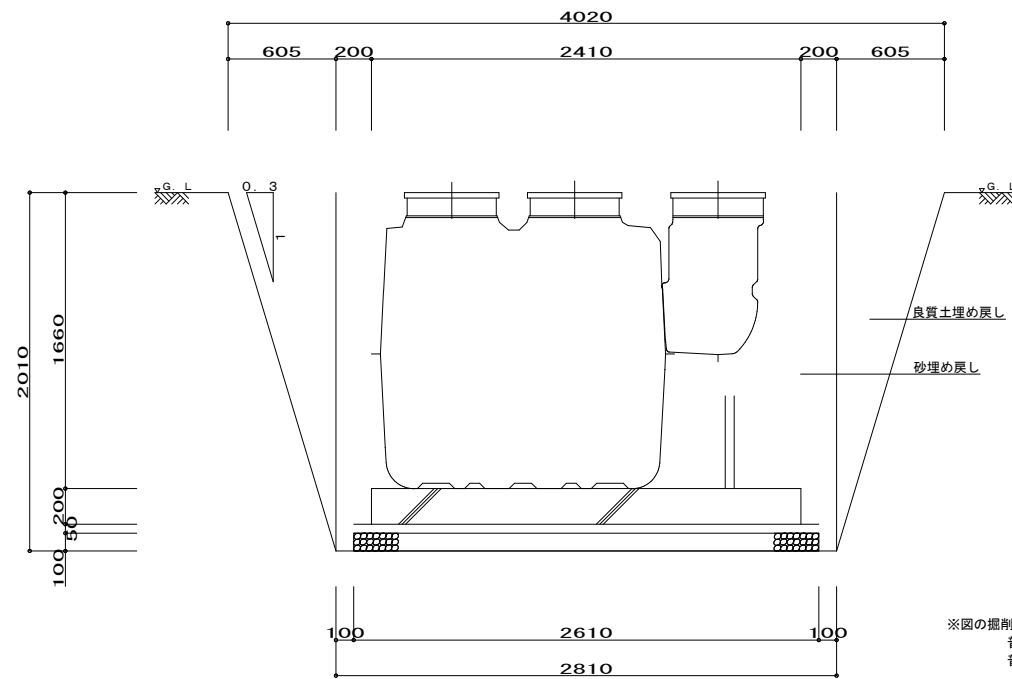


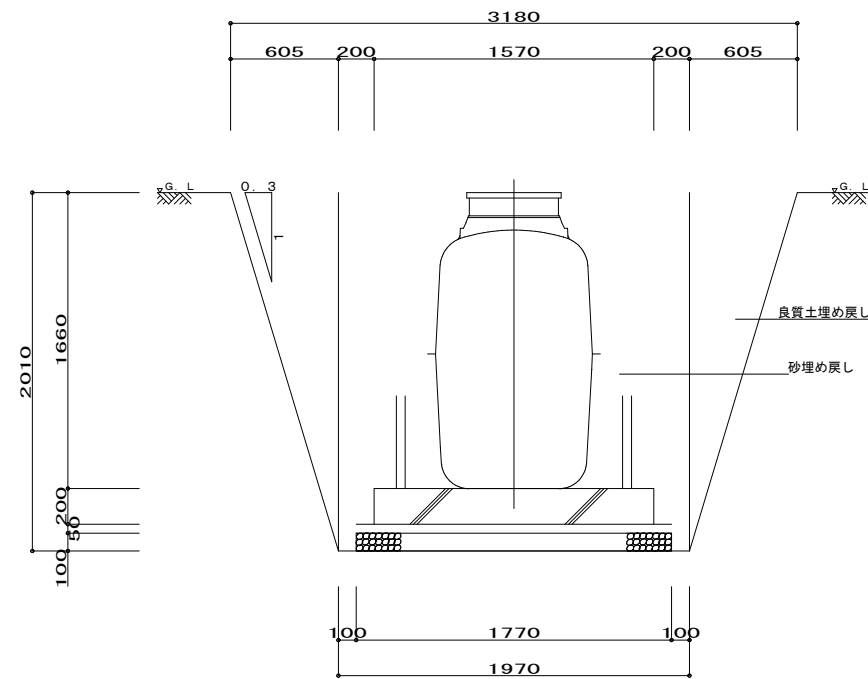
平面掘削図 1/30

土木工事数量リスト				
名称	算定式	単位	数量	
掘削	$1.97 \times 2.81 \times 2.01 + 0.605 \times 2.01 \times (1.97 + 2.81) \times 2 / 2 + 0.605 \times 0.605 \times 2.01 \times 4 / 3$	m ³	17.93	
残土処分	$1.97 \times 2.81 \times 2.01$	m ³	11.13	
埋め戻し	(砂~購入)	$11.13 - 1.92 - 0.85 - 0.23 - 1.58 - (0.25 \times 0.25 \times 3.14 \times 3) \times 0.14$	m ³	6.47
	(良質土~掘削土)	$0.605 \times 2.01 \times (1.97 + 2.81) \times 2 / 2 + 0.605 \times 0.605 \times 2.01 \times 4 / 3$	m ³	6.79
碎石	(ベース)	$1.77 \times 2.61 \times 0.1$	m ³	0.46
	(スラブ)	$(1.77 \times 2.61 - 0.25 \times 0.25 \times 3.14 \times 3 - 0.1 \times 0.1 \times 3.14 \times 4) \times 0.1$	m ³	0.39
	計		m ³	0.85
型枠	(ベース)	$(1.57 + 2.41) \times 2 \times 0.20$	m ²	1.59
	(スラブ)	$(1.57 + 2.41) \times 2 \times 0.20$	m ²	1.59
	計		m ²	3.18
補強柱円形型枠	Φ200ポイド 1.46×4	m	5.84	
捨てコンクリート	$1.77 \times 2.61 \times 0.05$	m ³	0.23	
コンクリート	(ベース)	$1.57 \times 2.41 \times 0.20$	m ³	0.76
	(スラブ)	$(1.57 \times 2.41 - 0.25 \times 0.25 \times 3.14 \times 3) \times 0.2$	m ³	0.64
	(補強柱)	$0.1 \times 0.1 \times 3.14 \times 1.46 \times 4$	m ³	0.18
	計		m ³	1.58
コテ押さえ	(ベース)	1.57×2.41	m ²	3.78
	(スラブ)	$1.57 \times 2.41 - 0.25 \times 0.25 \times 3.14 \times 3$	m ²	3.19
浄化槽本体容量		m ³	1.92	



軸方向断面掘削図 1/30

※図の掘削勾配は普通の地山の場合を示す(3分勾配=73°)
 普通の地山 掘削深さ2~5m→75°以下
 普通の地山 掘削深さ2m未満→90°以下



周方向断面掘削図 1/30

名称	CA-5放流ポンプ付(乗用車荷重)			
	掘削図			
設計年月日	設計	検図	図番	縮尺
2015・02・	***	***	*****	1/30