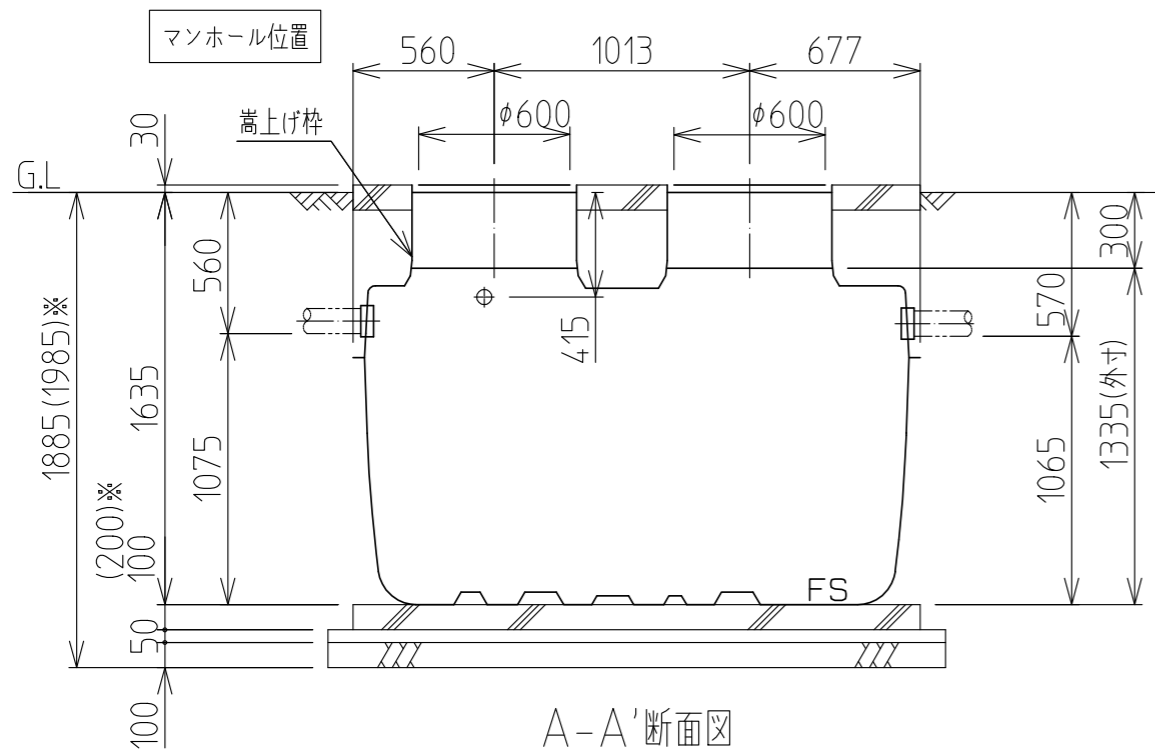
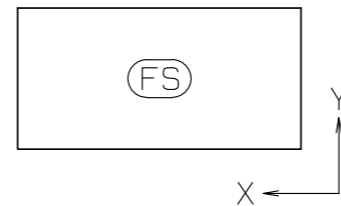


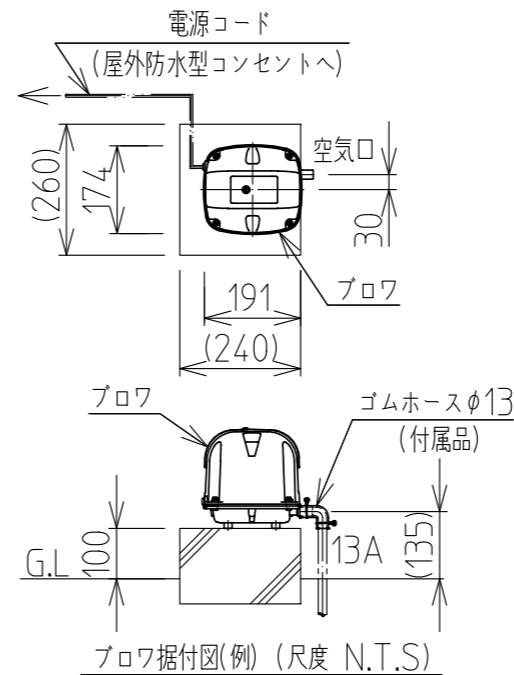
平面図



A-A'断面図



基礎スラブ伏図



プロワ据付図(例) (尺度 N.T.S)

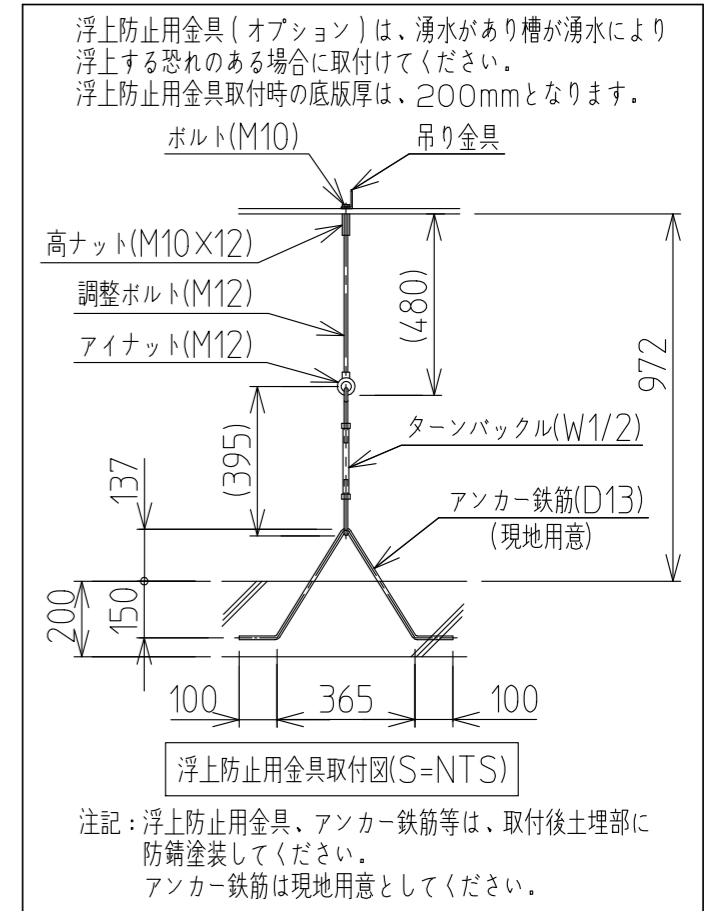
注記

1. 本図は施工図(例)です。設置場所の状況を確認の上、工事の仕様を検討し、施工してください。
2. 本図は歩行者荷重仕様の施工図です。
3. 積雪高さ1m以下の場所に設置してください。
4. 嵩上げ枠は現地に高さを調整して施工してください。
5. 床スラブが地盤沈下しないように良質土にて水締めしながら埋め戻しをしてください。
6. 床スラブは、必要に応じてマンホール補強筋を入れてください。
7. 屋外防水コンセント(アースターミナル付)を用意してください。(別途工事) 電源の一次側には、漏電遮断器(ELB)を付けてください。
8. 流入管、流出管、臭突管、空気管(浄化槽~機器)、電気配線、電線管は現地に用意ください。
9. プロワは仕様異なる場合があります。
10. 地下水位が基礎スラブ上面から40cm以上の場合は、浮上防止工事を行ってください。
11. 平面図、A-A'断面図及び配筋仕様中の()※は湧水仕様時の寸法です。
12. 工事前に施工要領書をお読みいただき、正しい施工を行ってください。
13. 行政庁等の指導がある場合は、行政庁等の指導に従ってください。
14. 本図は構造強度上最低限必要な寸法及び仕様としています。施工上仕様の変更が必要な場合は見直してください。
15. 建築物、道路沿いおよび崖下等は、非常に大きな土圧が浄化槽にかかりますので、浄化槽を建築物等から荷重のかからない位置まで離して設置してください。離して設置できない場合は、よう壁を設けてください。

| 配筋仕様 | | 仕様 | | |
|--------|------------|------------------------|-----|----------------------------------|
| 名称 | 版厚 | 記号 | 仕様 | |
| 基礎スラブ | 100 (200)※ | FS | X方向 | D13 @200 シングル (D10 @200 ダブル)※ |
| | | | Y方向 | D13 @200 シングル (D10 @200 ダブル)※ |
| (注記) | | | | |
| 鉄筋 | | SD295A | | |
| コンクリート | | FC=21N/mm ² | | |

| 浄化槽寸法 (mm) |
|-----------------------|
| W1120 × L2250 × H1335 |

浮上防止用具 (オプション例)



注記：浮上防止用具、アンカー鉄筋等は、取付後土埋部に防錆塗装してください。アンカー鉄筋は現地用意としてください。

| | | | | | |
|------------|------|----------|------|------|----------------|
| 製図 | ヒラカワ | 20-01-21 | 第三角法 | 品名 | 歩行者荷重仕様、深埋め300 |
| 審査 | ツカモト | 20-01-21 | 尺庫入 | 1:30 | KRS-7A 施工図(例) |
| 承認 | ヒビノ | 20-01-21 | 尺庫 | | |
| 株式会社ハウステック | | | | 結城図番 | YUD164799 |