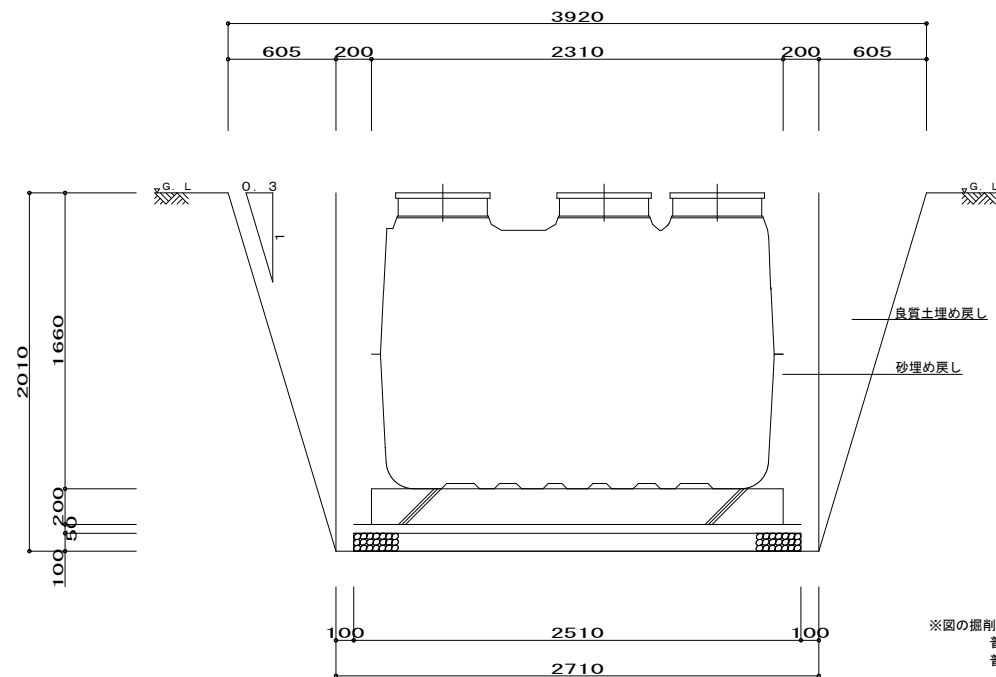


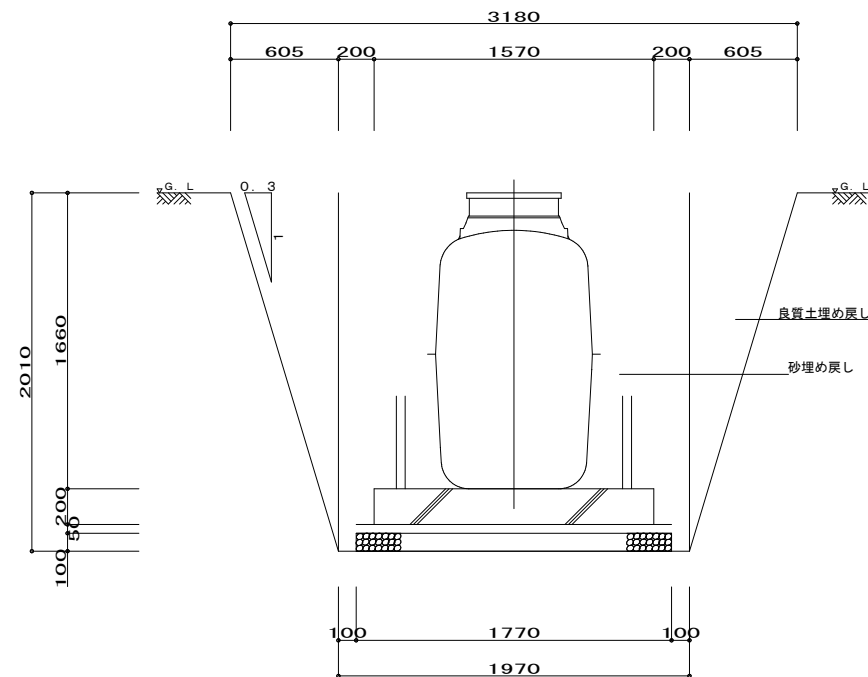
平面掘削図 1/30

土木工事数量リスト				
名称	算定式	単位	数量	
掘削	$1.97 \times 2.71 \times 2.01 + 0.605 \times 2.01 \times (1.97 + 2.71) \times 2 / 2 + 0.605 \times 0.605 \times 2.01 \times 4 / 3$	m <sup>3</sup>	17.41	
残土処分	$1.97 \times 2.71 \times 2.01$	m <sup>3</sup>	10.73	
埋め戻し	(砂~購入)	$10.73 - 2.44 - 0.81 - 0.22 - 1.52 - (0.25 \times 0.25 \times 3.14 \times 3) \times 0.14$	m <sup>3</sup>	5.66
	(良質土~掘削土)	$0.605 \times 2.01 \times (1.97 + 2.71) \times 2 / 2 + 0.605 \times 0.605 \times 2.01 \times 4 / 3$	m <sup>3</sup>	6.67
碎石	(ベース)	$1.77 \times 2.51 \times 0.1$	m <sup>3</sup>	0.44
	(スラブ)	$(1.77 \times 2.51 - 0.25 \times 0.25 \times 3.14 \times 3 - 0.1 \times 0.1 \times 3.14 \times 4) \times 0.1$	m <sup>3</sup>	0.37
	計		m <sup>3</sup>	0.81
型枠	(ベース)	$(1.57 + 2.31) \times 2 \times 0.2$	m <sup>2</sup>	1.55
	(スラブ)	$(1.57 + 2.31) \times 2 \times 0.2$	m <sup>2</sup>	1.55
	計		m <sup>2</sup>	3.10
補強柱円形型枠	Φ200ポイド 1.46×4	m	5.84	
捨てコンクリート	$1.77 \times 2.51 \times 0.05$	m <sup>3</sup>	0.22	
コンクリート	(ベース)	$1.57 \times 2.31 \times 0.2$	m <sup>3</sup>	0.73
	(スラブ)	$(1.57 \times 2.31 - 0.25 \times 0.25 \times 3.14 \times 3) \times 0.2$	m <sup>3</sup>	0.61
	(補強柱)	$0.1 \times 0.1 \times 3.14 \times 1.46 \times 4$	m <sup>3</sup>	0.18
	計		m <sup>3</sup>	1.52
コテ押さえ	(ベース)	$1.57 \times 2.31$	m <sup>2</sup>	3.63
	(スラブ)	$1.57 \times 2.31 - 0.25 \times 0.25 \times 3.14 \times 3$	m <sup>2</sup>	3.04
浄化槽本体容量		m <sup>3</sup>	2.44	



軸方向断面掘削図 1/30

※図の掘削勾配は普通の地山の場合を示す(3分勾配=7.3°)  
 普通の地山 掘削深さ2~5m→7.5°以下  
 普通の地山 掘削深さ2m未満→9.0°以下



周方向断面掘削図 1/30

名称	CA-7 乗用車荷重			
	掘削図			
設計年月日	設計	検図	図番	縮尺
2015.02.	***	***	*****	1/30