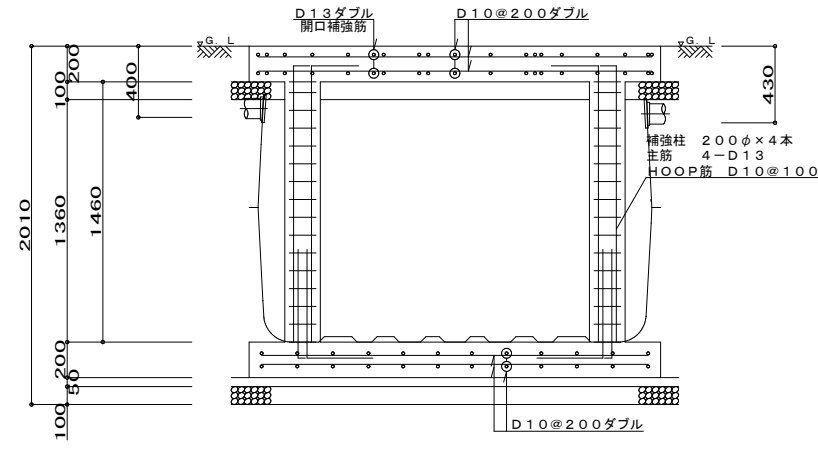
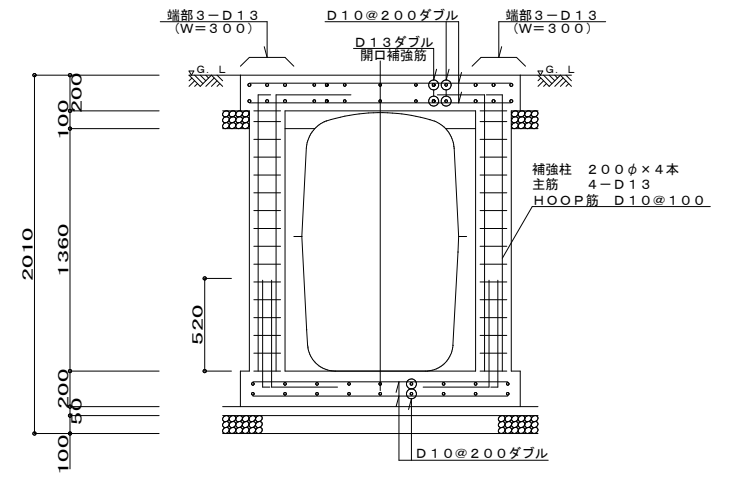


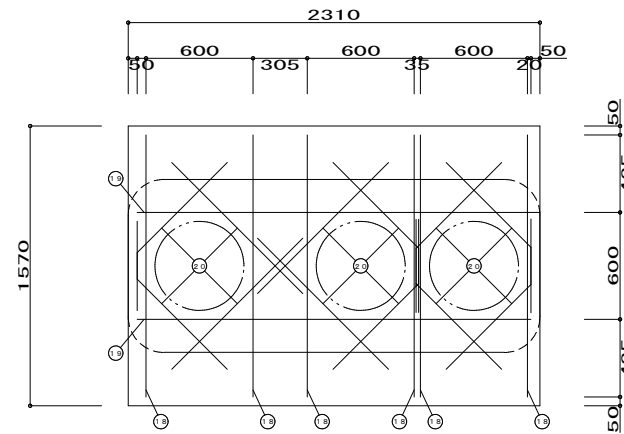
スラブ配筋図 1/30



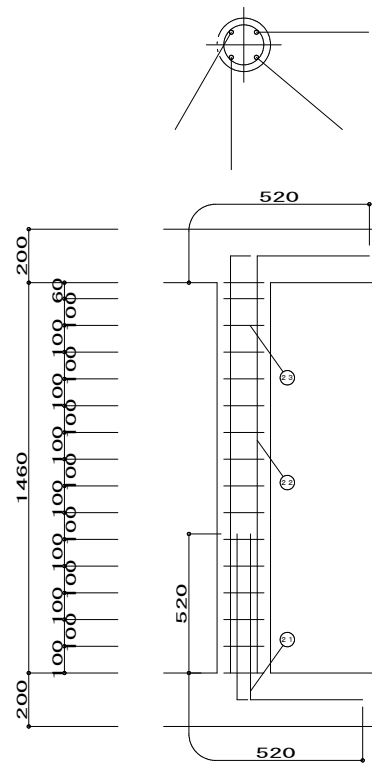
軸方向断面配筋図 1/30



周方向断面配筋図 1/30



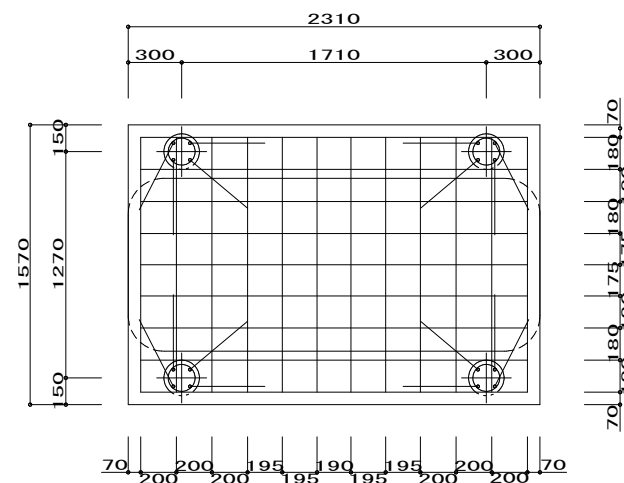
スラブ開口配筋図 1/30



補強柱配筋図 1/20

一般事項

コンクリート	$F_c = 21 \text{ N/mm}^2$
鉄筋	SD295A
鉄筋かぶり	スラブ 40
	ベース 60
定着及継手	40d
地業	砕石又はRC 40~0



ベース配筋図 1/30

スラブ鉄筋リスト				
No	名称	鉄筋径	長さ (mm)	本数
①	軸方向 (長辺)	D13	2210	12
②	軸方向 (長辺)	D10	2210	4
③	軸方向 (長辺)	D10	130	4
④	軸方向 (長辺)	D10	50	2
⑤	軸方向 (長辺)	D10	460	4
⑥	軸方向 (長辺)	D10	310	2
⑦	軸方向 (長辺)	D10	190	4
⑧	軸方向 (長辺)	D10	40	2
⑨	軸方向 (長辺)	D10	100	4
⑩	軸方向 (長辺)	D10	20	2
⑪	周方向 (短辺)	D10	1470	8
⑫	周方向 (短辺)	D10	520	4
⑬	周方向 (短辺)	D10	440	12
⑭	周方向 (短辺)	D10	480	8
⑮	周方向 (短辺)	D10	570	4
⑯	周方向 (短辺)	D10	500	4
⑰	周方向 (短辺)	D10	490	4
⑱	開口補強筋	D13	1470	12
⑲	開口補強筋	D13	2210	4
⑳	開口補強筋	D13	1040	24

補強柱鉄筋リスト				
No	名称	鉄筋径	長さ (mm)	本数
㉑	ベースアンカー筋	D13	1040	16
㉒	主筋	D13	1980	16
㉓	HOOP筋	D10	900	64

ベース鉄筋リスト				
名称	鉄筋径	長さ (mm)	本数	
軸方向 (長辺)	D10	2170	18	
周方向 (短辺)	D10	1430	24	

鉄筋重量リスト			
鉄筋径	単位重量 (kg/m)	総長 (m)	重量 (kg)
D10	0.560	173.38	97
D13	0.995	126.28	126
総重量 (kg)			223

名称	CA-7 乗用車荷重			
	配筋図			
設計年月日	設計	検 査	図 番	縮 尺
2017・01・	***	***	*****	1/30